

—
KRONOTERM 1976
WÄRMEPUMPEN

WOLF



—
PRODUKTBLATT

—
ADAPT
Wärmepumpe

Produktblatt - ADAPT - DEU - 98-19-40-5422-09

Gedruckt in Slowenien, Urheberrechte sind Eigentum von Kronoterm d.o.o.

Dieses Dokument ist urheberrechtlich geschützt. Jede Verwendung außerhalb des

Geltungsbereichs des Urheberrechtsgesetzes erfolgt ohne Zustimmung von Kronoterm d.o.o. ist illegal und strafbar. Wir behalten uns das Recht für eventuelle Änderungen vor.

Trotz der Tatsache, dass der Gewährleistung der Richtigkeit aller Bilder und Beschreibungen viel Aufmerksamkeit geschenkt wurde, behält sich Kronoterm d.o.o. das Recht vor, Fehler oder technische Daten ohne vorherige Ankündigung eventuell zu beheben bzw. zu ändern.

Die Daten basieren auf den neuesten Produktinformationen, welche während der Erstellung der Produktliste verfügbar waren. Das Recht, den Verkauf jedes Produktes oder des gesamten Verkaufsprogramms zu beenden, bleibt vorbehalten.

Alle Bilder sind symbolisch und dienen nur zur Veranschaulichung. Trotz unserer Bemühungen können wir nicht garantieren, dass die Farben und grafische Elemente im Druck oder in der elektronisch angezeigten Version richtig angezeigt werden. Produkte können vom Bild abweichen. Bei Fragen kontaktieren Sie uns unter info@kronoterm.com.

—
VERZEICHNIS

BESCHREIBUNG.....	4
Benutzen	4
Technologie.....	4
KONFIGURATION	5
BEZEICHNUNG.....	5
AUSSEINEINHEIT ADAPT	6
KOMPAKTE HYDRO C2 INNENHYDRAULIKEINHEIT	8
KOMPAKTE HYDRO C2 INNENHYDRAULIKEINHEIT	9
HYDRO S2 -INNEN-WANDHYDRAULIKEINHEIT	11
HYDRO S2 -INNEN-WANDHYDRAULIKEINHEIT	12
WANDREGLER WR KSM.....	13
WANDREGLER WR KSM+	13
WANDREGLER WR KSM C	14
KSM STEUERUNG	15
ERWEITERUNGSMODUL - STEUERUNG KSM+.....	16
REGLER KT-2A.....	17
THERMOSTAT KT-1.....	17
CLOUD.KRONOTERM.....	18
ZUBEHÖR FÜR SYSTEM ADAPT	18
Zusätzliche Installationsausrüstung	18
Elektrische Ausrüstung	18
Schutzausrüstung	18
Designausrüstung.....	18
Marketingausrüstung.....	18
Trainingsgeräte	18
TECHNISCHE DATEN - AUSSEINEINHEIT	19
TECHNISCHE DATEN - INNENEINHEIT.....	23
TECHNISCHE DATEN – PG_6 UND PG_12 ELEKTRISCHER DURCHLAUFERHITZER.....	25
GERÄUSCH / SCHALL.....	26
ARBEITSBEREICH	27
LEISTUNGSKURVEN.....	27
BASISSCHEMA	32
HYDRO C2.....	32
Hydro S2	33
Hydro S2 + Hydro P2.....	34
WR KSM mit eingebautem Elektroheizstab.....	35
WR KSM mit elektrischem Durchlauferhitzer.....	36
WR KSM C	37
KRONOTERM SYSTEM.....	38

BESCHREIBUNG

Die Wärmepumpe ADAPT zusammen mit der HYDRO-Inneneinheit stellt ein komplettes variables System zum Heizen und Kühlen dar, das hydraulisch – je nach den thermischen Anforderungen des Gebäudes – flexibel ist.

Die Ausseneinheit, die kompakte Luft/Wasser-Wärmepumpe ADAPT, zeichnet sich durch eine außergewöhnliches stylisches Design aus. Kompaktwärmepumpe ADAPT ist mit der Inneneinheit C oder HYDRO S2 mit einem einfachen Heizungsleitungsanschluss verbunden.

Die ADAPT Wärmepumpe zeichnet sich durch höchste Technologie, Leistung und Effizienz aus.

Benutzen

Heizung, Kühlung und Heizung von Brauchwasser.

Technologie

- Mydesign - flexibles äußeres Design Erscheinungsbild der Ausseneinheit ADAPT, die Option, zwischen verschiedenen Farben und Materialien.
- NMST[™] - Noise Management System - Lärmschutzsystem für extrem geräuscharme Funktion, Geringer Luftwiderstand durch einen speziellen Verdampfer, großer Lüfter mit variabler Drehzahl, Schallabsorptionsmaterialien und Vibrationsdämpfung, ausgeklügelte Konstruktion, um die Lärmbelastung gering zu halten.
- CWPT[™] - Complete Weather Protection - die Oberflächen- und Außenschutztechnologie des Verdampfers gegen Witterungseinflüsse ermöglicht den korrekten Luftstrom, den Primärschutz gegen direkte Niederschläge, Einfrieren und weniger Abtaunungen, höhere Effizienz und Zuverlässigkeit des Gerätes. Konstruktion und passende Höhe von ADAPT ermöglichen den korrekten Luftstrom durch den Verdampfer, auch bei starkem Schneefall.
- IAHT[™] - Intelligent Adaptive Heating - ermöglicht die vollständige Anpassung der Heizleistung an die Anforderungen der Anlage. Spezielle Regelalgorithmen regeln die Temperatur des Wassers in der Heizungsanlage anhand der gewünschten Raumtemperatur, der aktuellen Gebäudetemperatur und der aktuellen Außentemperatur. Die Reaktion des Gebäudes bestimmt, mit welcher Kraft die ADAPT-Wärmepumpe funktionieren muss. Extreme Flexibilität bedeutet, dass das Gerät praktisch immer mäßig, leise und komfortabel arbeitet. Intelligente Adaptive Erwärmung sorgt für volle Flexibilität der thermischen Leistung.
- Niedriger GWP - die Wärmepumpe verwendet das fortschrittliche Kühlmittel R452B mit niedrigem GWP, das den Beitrag zu den Treibhausgasemissionen aufgrund der Verwendung fluorierter Treibhausgase erheblich reduziert. Dieses Kältemittel hat bis zu 67% weniger GWP als herkömmliche Kältemittel, die in den Wärmepumpen verwendet werden.
- CDHRS[™] - Compressor Drive Heat Recovery System - Kühlung und Rückgewinnung der Abwärme des elektronischen Antriebskompressors ermöglicht eine Leistung von mehr als 96 %.
- NZF[™] - Near Zero Frost - extrem große Verdampferoberfläche bedeutet niedrige Wärmebelastung, keine Wärmelast, reduzierte Feuchtigkeitsentfernung, langsamere Ansammlung von Luft, Weniger Abtauen, erhöhte effektive Wärmeleistung und damit höhere Leistung vom Gerät.
- ECL[™] - Enhanced Compressor Lifetime - ein fortschrittliches Ölrückführungssystem, das normalerweise in großen Industrieanlagen zum Einsatz kommt, sorgt dafür, dass das Schmieröl dort im Kompressor verbleibt, wo es am dringendsten benötigt wird. Das System der Kontrolle und des Schutzes des Arbeitsbereichs des Kompressors stellt sicher, dass dieser die ganze Zeit über an sicheren Grenzen arbeitet.
- MHW[™] - Max Hot Water - Erwärmung des gesamten verfügbaren Volumens des integrierten Warmwasserspeichers. Die kompakte innen aufgestellte Hydraulikeinheit HYDRO C2 mit einem 200 l-Warmwasserspeicher ermöglicht in Kombination mit dem Plattenwärmtauscher die Vorbereitung einer größeren Warmwassermenge.
- HBS[™] - Hydraulic Balance System - ein integrierter 40-l-Pufferspeicher sorgt für ein hydraulisch unabhängiges und ausbalanciertes Hydraulisch-symmetrisches System. System bei gleichzeitig ausreichender Abtaukraft.
- RCS[™] - Remote System Charge - ein System zum Laden des hydraulischen Heizsystems mit Wasser mit einem geeigneten Arbeitsdruck, integriert in den internen HYDRO C2.
- CMS[™] - Cascade Management System - Das Cascade-Managementsystem ermöglicht das Management und Steuerung aller Wärmepumpen, die über eine einzelne Schnittstelle in eine Kaskade verbunden sind.



KONFIGURATION

Die ADAPT Wärmepumpe wird in Kombination mit dem Inneneinheit HYDRO C2, HYDRO S2 oder WR KSM installiert.



- A Außeneinheit
- B1 Kompakte hydraulische Inneneinheit HYDRO C2
- B2 Wandhängende kompakte Inneneinheit HYDRO S2
- B3 Wandhängende Innensteuereinheit WR KSM

BEZEICHNUNG

ADAPT 0312 K3 HT / HK 3F

Adapt	Name der Wärmepumpenfamilie
0312	Heizleistungsbereich in KW, 03-12
0416	Heizleistungsbereich in KW, 04-12
0724*	Heizleistungsbereich in KW, 07 - 18
K	Kompaktes Design-Wasseranschluss
3	Generation

ADAPT 0312 K3 HT / HK 3F

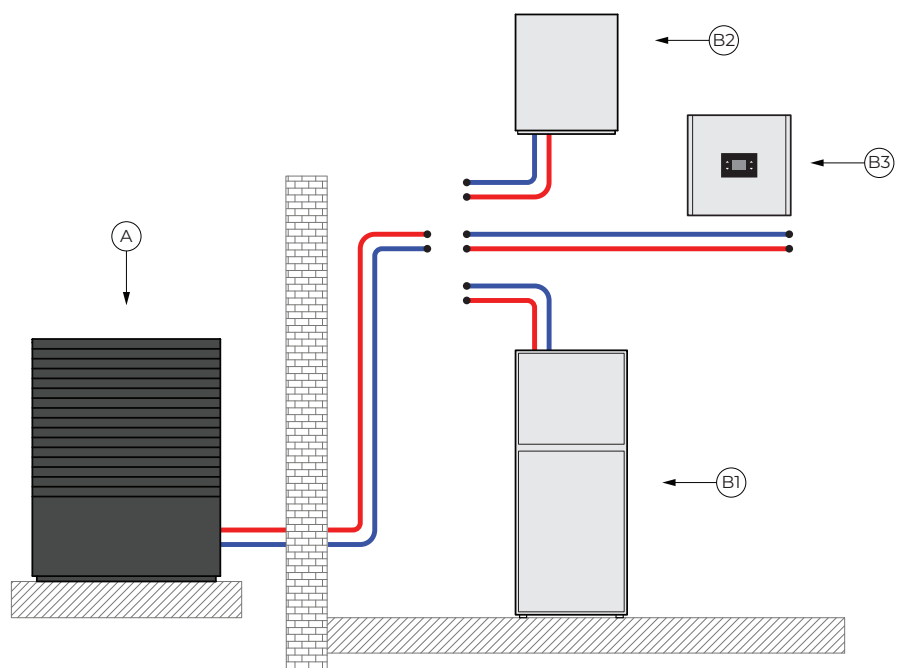
HT	Warmwassertemperatur bis 67 °C
HK	Heizen und Kühlen
3F / 1F	3-Phasen elektrischer Anschluss 3 x 400 V / 1-Phasen elektrischer Anschluss 1 x 230 V

HYDRO C2

HYDRO	Bezeichnung der Innenhydraulikeinheiten-Linie
C2	Hydraulikmodul mit integriertem Brauchwasserspeicher (DHW)
S2	Basis-Hydraulikmodul, Wandeinbau

WR KSM

WR	Bezeichnung der Produktgruppe der wandhängenden Innensteuereinheiten
KSM	Basis-Steuereinheit
KSM+	Erweiterungs-Steuereinheit
KSM C	Steuereinheit zum Anschluss der Wärmepumpe in eine Kaskade



* Das Außengerät ADAPT 0724 kann nicht zusammen mit dem HYDRO C2-Innengerät verwendet werden

AUSSEINEINHEIT ADAPT

Version

Kompakte Ausseneinheit Luft/Wasser.

Modellbezeichnung

ADAPT 0312 K3 HT / HK 3F

ADAPT0312 K3 HT / HK 1F

ADAPT 0416 K3 HT / HK 3F

ADAPT 0416 K3 HT / HK 1F

ADAPT 0724 K3 HT / HK 3F

Beschreibung und Abmessungen

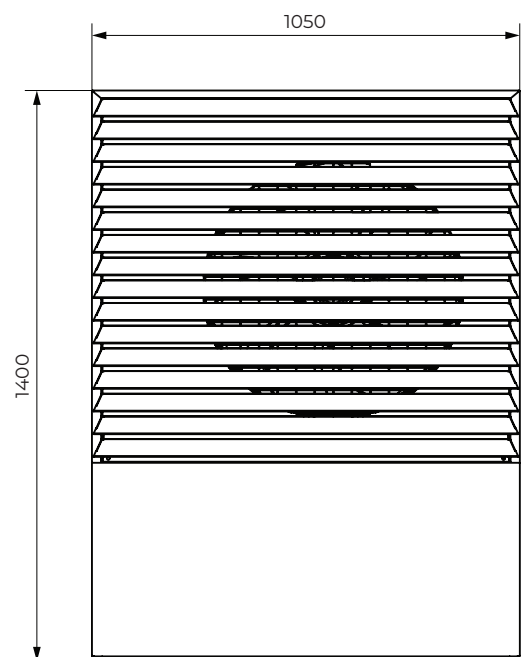
- Gehäuse aus pulverbeschichtetem verzinktem Stahlblech
- Wahlweise aus Edelstahl oder Cortene
- gegen Aufpreis
- Wetter geschützter Verdampfer und Ventilator.
- Bionisch geformte Lüfterflügel für minimales Geräusch
- Adaptive thermische Leistung des Gerätes.
- Adaptive Steuerung der Heizleistung.
- Integrierte Umwälzpumpe.
- Verdampfer mit großer Oberfläche und einem großen interlaminaeren Abstand.
- Spezielles schallisoliertes Gehäuse.

Legende

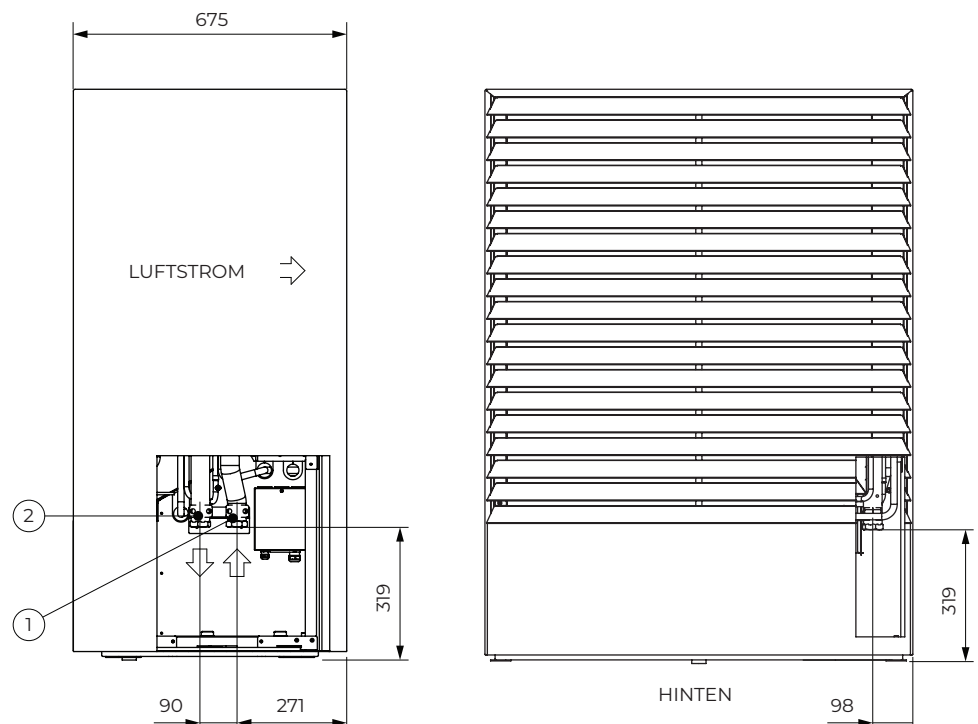
1 Eintritt - 5/4" IG*

2 Austritt G 5/4" IG*

*Flachdichtende Verschraubung



VORNE



HINTEN

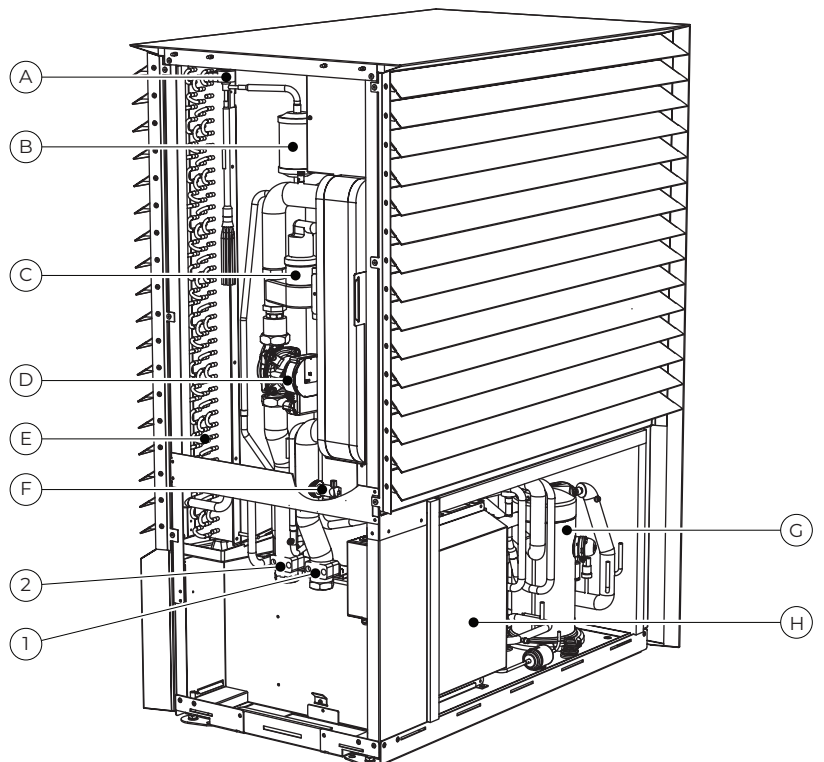
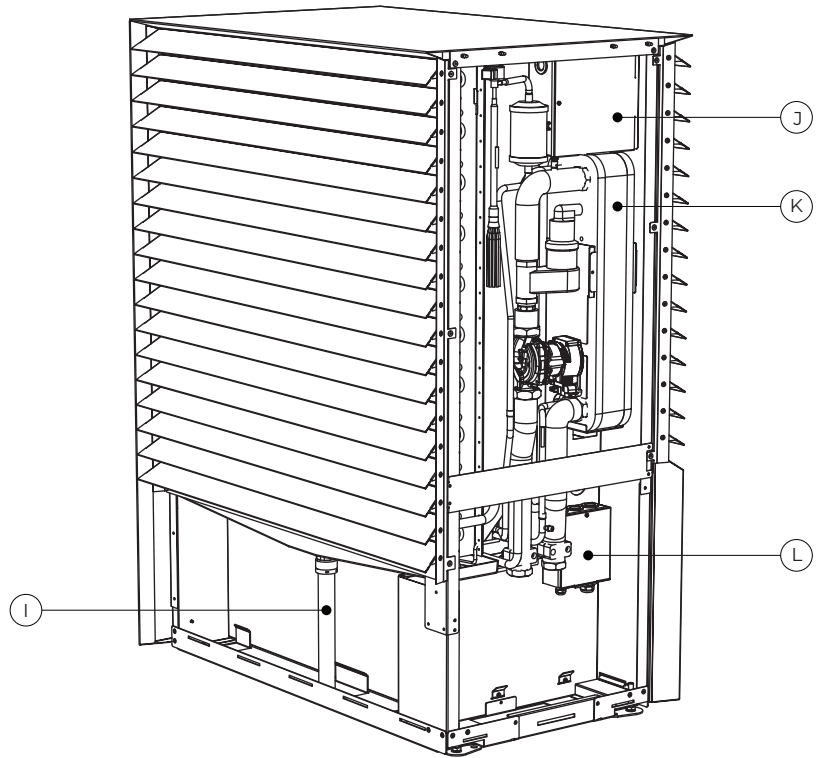
AUSSENEINHEIT ADAPT

Hauptkomponenten

Legende

- 1 Eingang aus der Inneneinheit - G 5/4" IG*
- 2 Ausgang zur Inneneinheit - G 5/4" IG*
- A Elektronisches Expansionsventil
- B Dehidrator
- C Entlüfter
- D EC-Umwälzpumpe
- E Verdampfer
- F Durchflussschalter
- G Ventilator
- H Kompressor
- I Elektronischer Kompressorantrieb
- J Kondensatabfluss
- K Elektrokasten der Steuerung der Ausseneinheit
- L Wärmetauscher/Kondensator

*Flachdichtende Verschraubung



KOMPAKTE HYDRO C2 INNENHYDRAULIKEINHEIT

Version

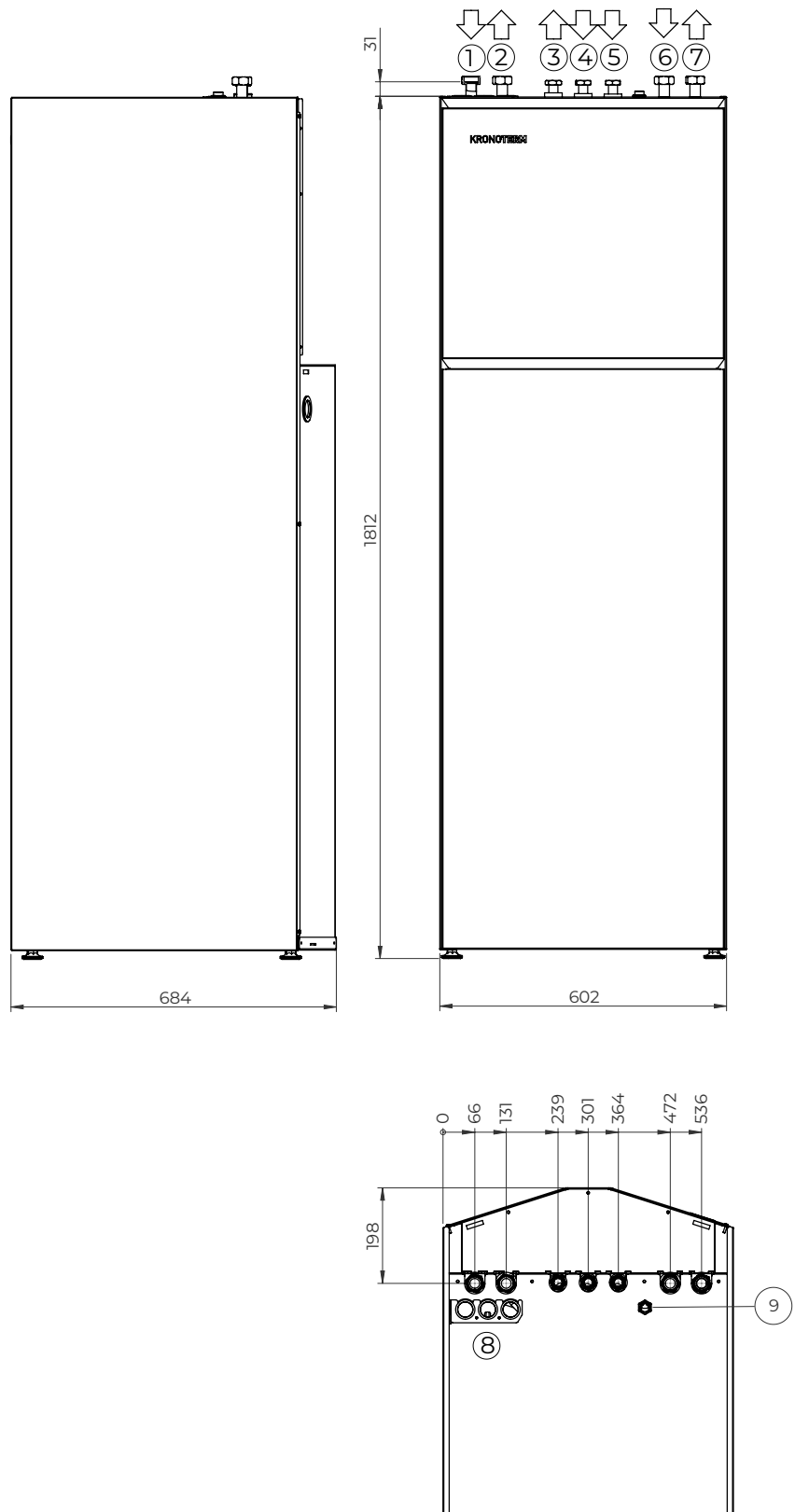
Inneneinheit mit Brauchwasserspeicher (DHW).

Modellbezeichnung

HYDRO C2

Beschreibung und Abmessungen

- Gehäuse aus pulverbeschichtetem Stahlblech in weiß;
- Heiz- und Kühlfunktion;
- Integriertes 3-Wege-Ventil zur Umschaltung zwischen Heizung und Erwärmung des Brauchwassers;
- Integrierter 6 kW Elektroheizstab (3 x 2 kW);
- Integrierte KSM-Steuerung und WEB-Modul;
- Einbau eines KSM+ 2 Erweiterungsmoduls (Option);
- Integrierter magnetischer Schmutzabscheider;
- Integrierter Heizungsdruckfühler;
- Integrierter Wasserdurchflussmesser;
- Integriertes Sicherheitsventil für das Brauchwasser;
- Integriertes Sicherheitsventil für die Heizung;
- Integriertes Ausdehnungsgefäß für das Brauchwasser 8 l;
- Integriertes Ausdehnungsgefäß für die Heizung 12 l;
- Integrierter 200 L Brauchwasserspeicher;
- Einbau eines 40 l-Pufferspeichers (Option);
- Einbau eines Sets für die Fernbefüllung der Heizung (Option).



Legende

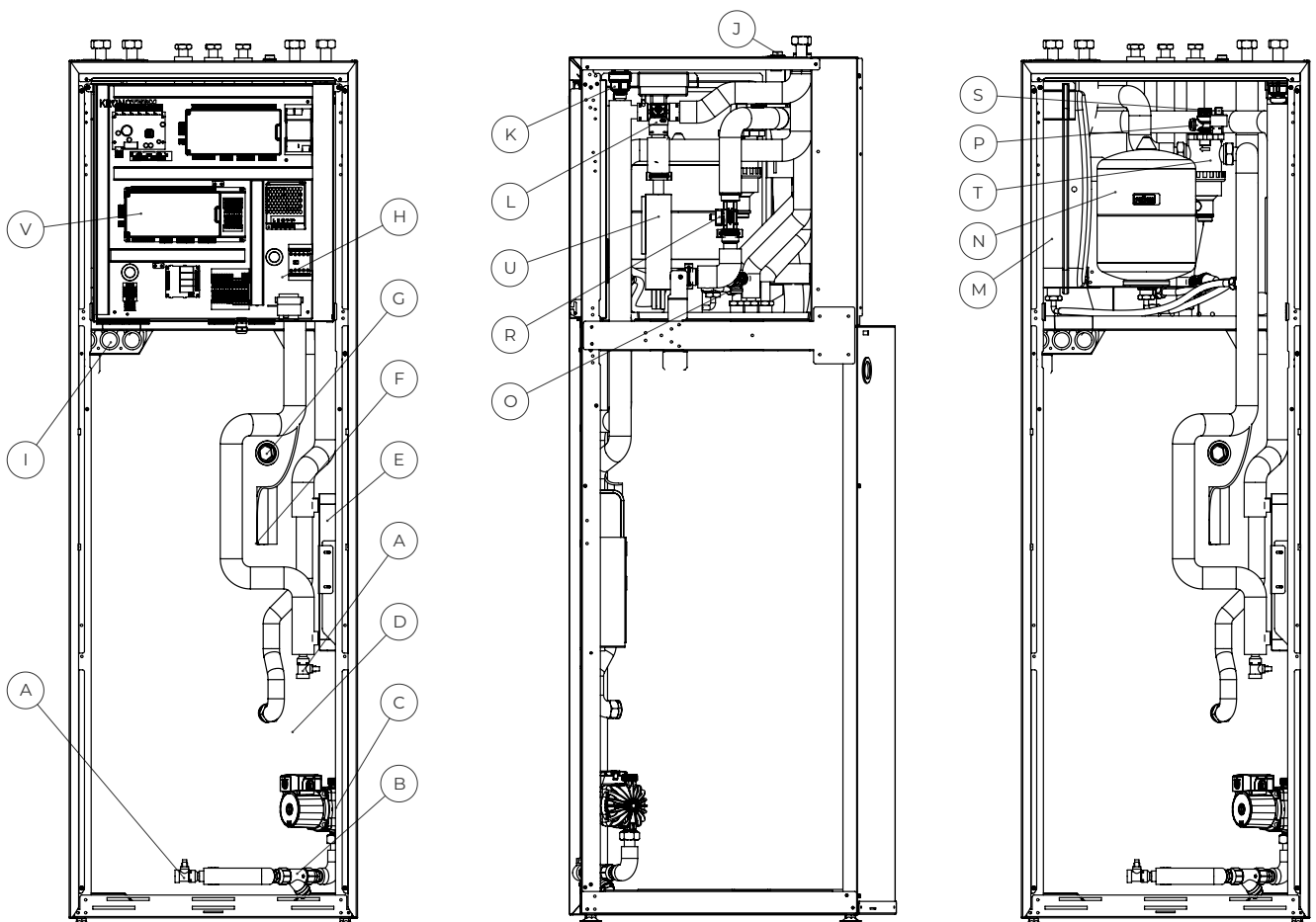
- 1 Einlass G 1" IG*
- 2 Auslass G 1" IG*
- 3 Warmwasser G 3/4" IG*
- 4 Kaltwasser G 3/4" IG*
- 5 Zirkulation Brauchwasser G 3/4" IG*
- 6 Heizung/Kühlung Rücklauf G 1" IG*
- 7 Heizung/Kühlung Vorlauf G 1" IG*
- 8 Elektroanschluss
- 9 Steckdose: Internet

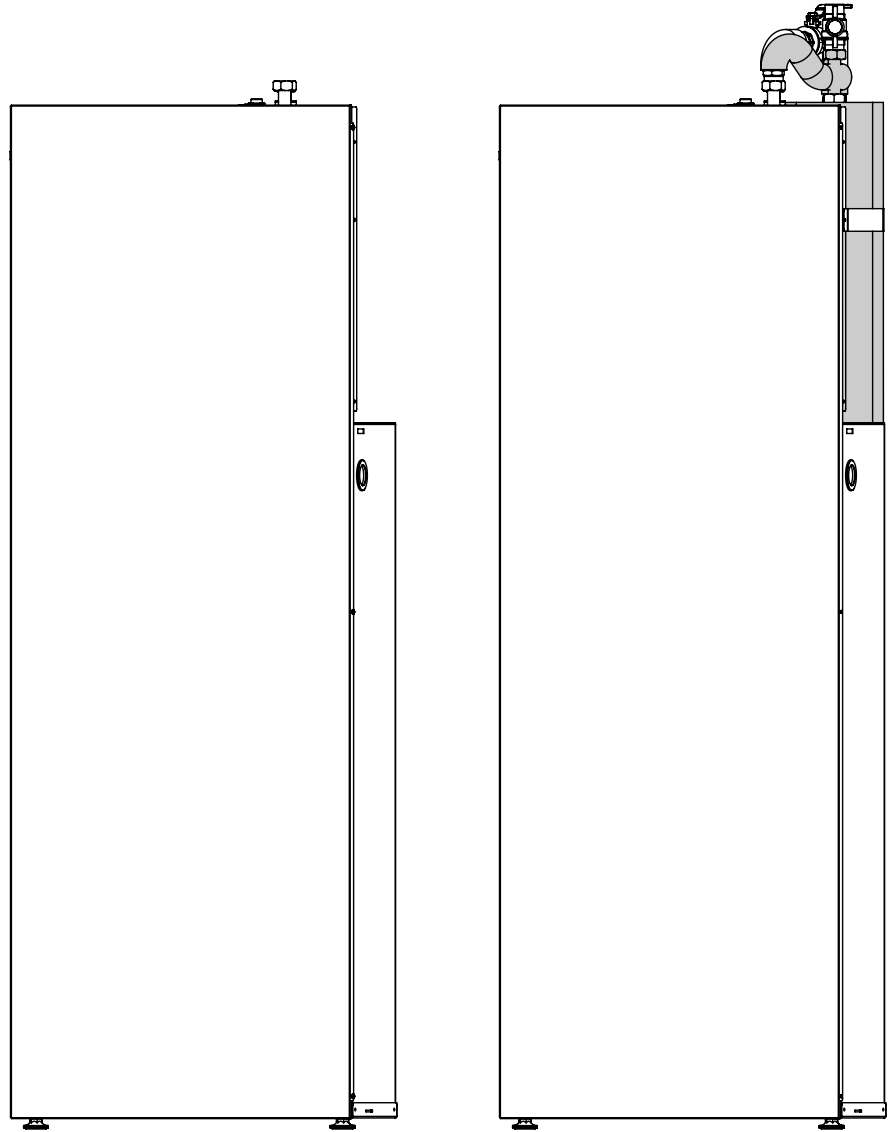
*Flachdichtende Verschraubung

KOMPACTE HYDRO C2 INNENHYDRAULIKEINHEIT

Hauptbestandteile

- A Auslassventil
- B Brauchwasser-Filter
- C Brauchwasser-Umwälzpumpe
- D Brauchwasserspeicher – 200 l
- E Plattenwärmetauscher zur Erwärmung des Brauchwassers
- F Temperaturfühler des Warmwasserbereiters
- G Anode aus Magnesium
- H Elektroschrank mit KSM-Steuerung, WEB Modul und KSM+ 2-+Erweiterungsmodul
- I Schutzrohre für die elektrische Zuleitung
- J Steckdose Internet
- K Entlüftungsschleuse
- L 3-Wege-Umschaltventil
- M Ausdehnungsgefäß – Heizung – 12 l
- N Ausdehnungsgefäß – Brauchwasser – 8 l
- O Sicherheitsventil – Brauchwasser
- P Sicherheitsventil – Heizung
- R Wasserdurchflussmesser
- S Heizungsdruckfühler
- T Magnetischer Schmutzabscheider
- U Elektroheizstab 6 kW (3 x 2 kW)
- V KSM+ 2-Erweiterungsmodul



Konfigurationen der HYDRO C2-Inneneinheit

HYDRO C2

HYDRO C2 + ZA_P40

HYDRO S2 - INNEN-WANDHYDRAULIKEINHEIT

Version

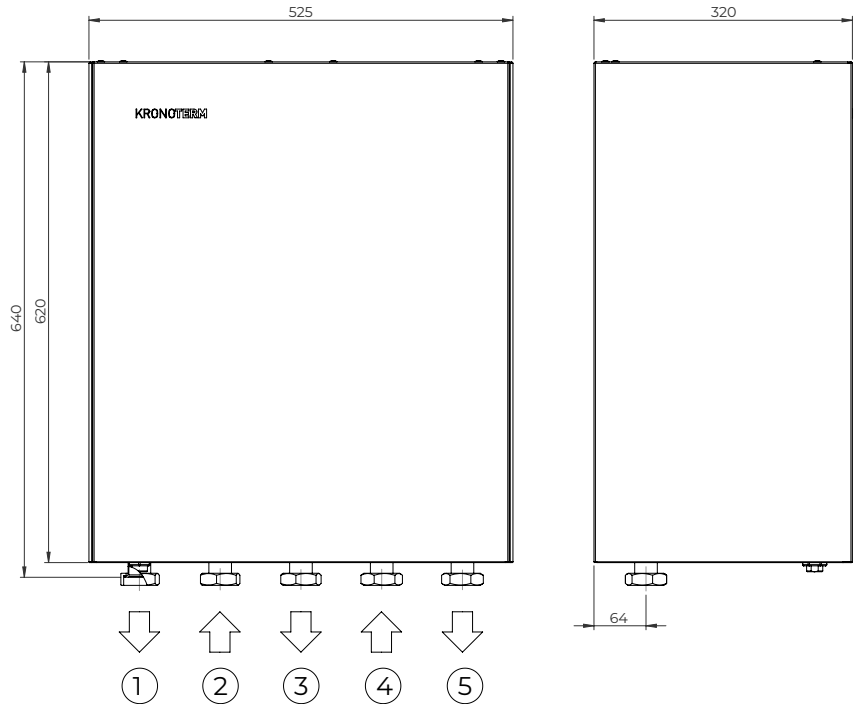
Innenhydraulikeinheit für die Wandmontage.

Modellbezeichnung

HYDRO S2

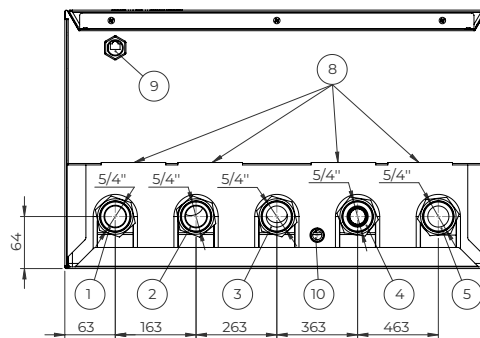
Beschreibung und Abmessungen

- Gehäuse aus pulverbeschichtetem Stahlblech;
- Heiz- und Kühlfunktion;
- Integriertes 3-Wege-Ventil zur Umschaltung zwischen Heizung/ Kühlung und Erwärmung des Brauchwassers;
- Integrierter 6 kW-Elektroheizstab (3 x 2 kW);
- Integrierte KSM-Steuerung und WEB Modul;
- Möglichkeit des Einbaus eines KSM+ 2- Erweiterungsmoduls (Option);
- Integrierter magnetischer Schmutzabscheider;
- Integrierter Heizungsdruckfühler;
- Integrierter Wasserdurchflussmesser;
- Integriertes Sicherheitsventil für die Heizung;
- Einbau eines Set für die Fernbefüllung der Heizung (Option).



Legenda

- 1 Auslass – G 5/4" IG*
- 2 Einlas – G 5/4" IG*
- 3 Brauchwassererwärmung – G 5/4" IG*
- 4 Heizung/Kühlung/ Brauchwassererwärmung – Rücklauf – G 5/4" IG*
- 5 Heizung/Kühlung – Vorlauf – G 5/4" IG*
- 8 Kabelkanal
- 9 Steckdose-Internet
- 10 Kondensatableitungsanschluss

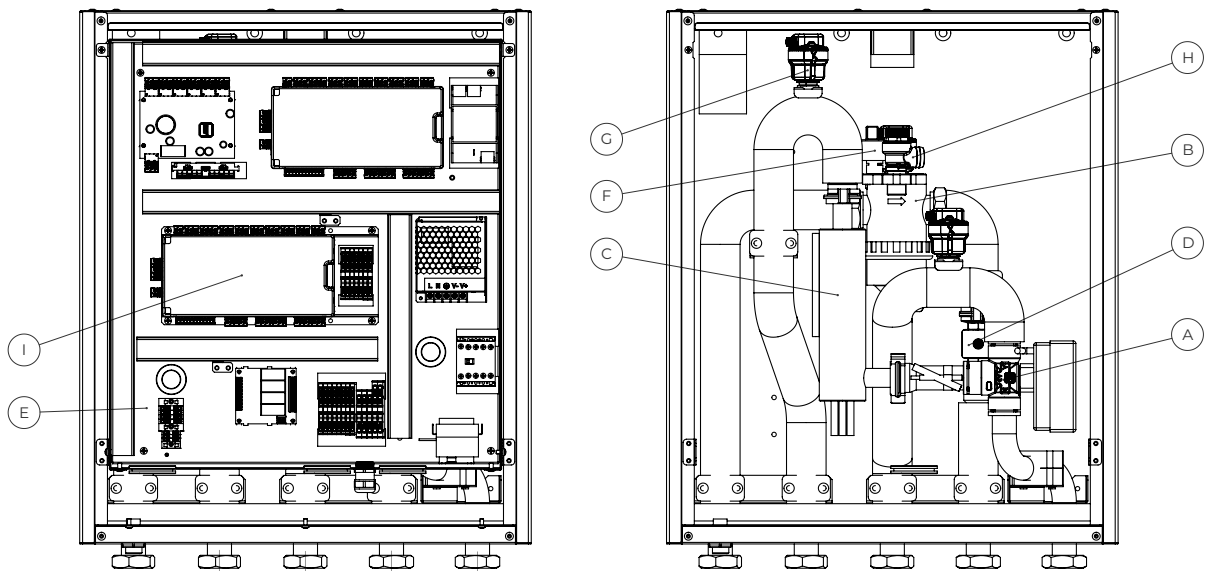


*Flachdichtende Verschraubung

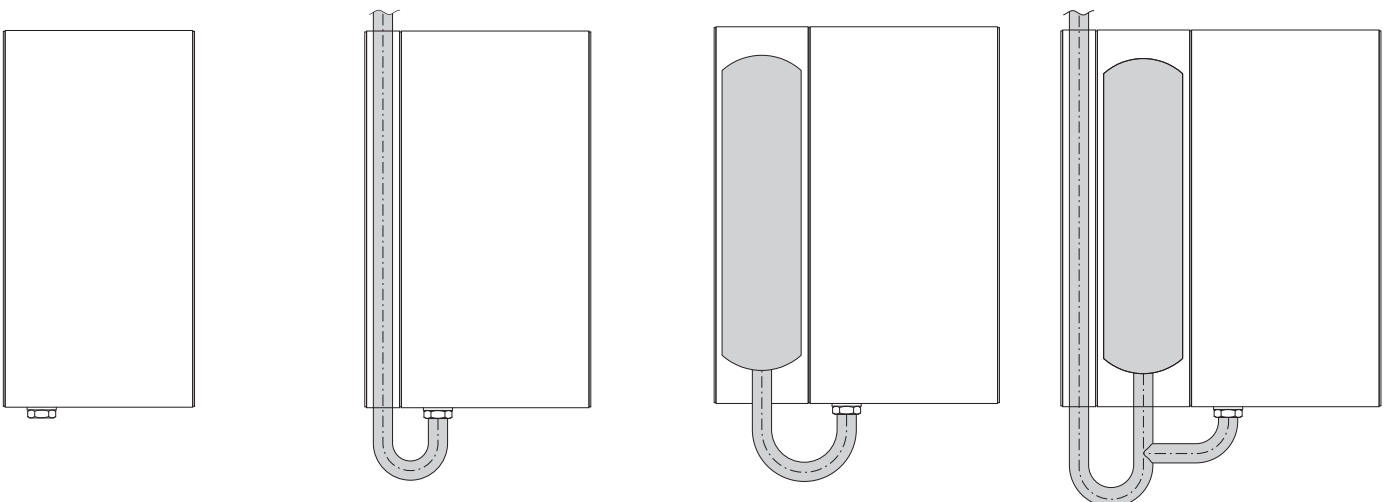
HYDRO S2 -INNEN-WANDHYDRAULIKEINHEIT

Hauptbestandteile

- A 3-Wege-Umschaltventil
- B Magnetischer Schmutzabscheider
- C Elektroheizstab 6 kW (3 x 2 kW)
- D Wasserdurchflussmesser
- E Elektroschrank mit KSM-Steuerung und KSM+ 2-Erweiterungsmodul
- F Heizungsdruckfühler
- G Automatische Entlüftungsschleuse
- H Sicherheitsventil – Heizung
- I KSM+ 2-Erweiterungsmodul (Option)



Konfigurationen der HYDRO S2 Inneneinheit



HYDRO S2
Grundausführung

HYDRO S2 + HYDRO A2
Basisverbindung mit Abstandshalter für Konsolen für Schlauchverbindung

HYDRO S2 + HYDRO P2
Ausführung mit 40 L Volumenspeicher

HYDRO S2 + HYDRO A2 + HYDRO P2
Ausführung mit 40 L Volumenspeicher und Abstandshalter für Rohrverbindung

WANDREGLER WR KSM

Version

Wandregler - Basismodul

Modellbezeichnung

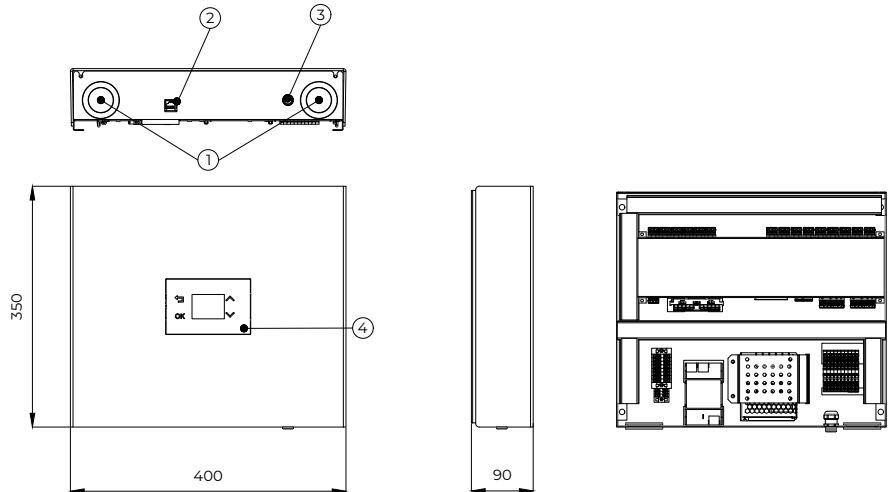
WR KSM

Beschreibung und Abmessungen

- Beschreibung und Abmessungen
- Wandausführung der Inneneinheit
- KSM Regler

Legende

- 1 Kabeldurchführungen für Steuerkabel
- 2 Internet-Buchse
- 3 Kabelverschraubung für Stromversorgungskabel
- 4 KT-2A Regler



WANDREGLER WR KSM+

Version

Wandregler Erweiterungsmodul

Modellbezeichnung

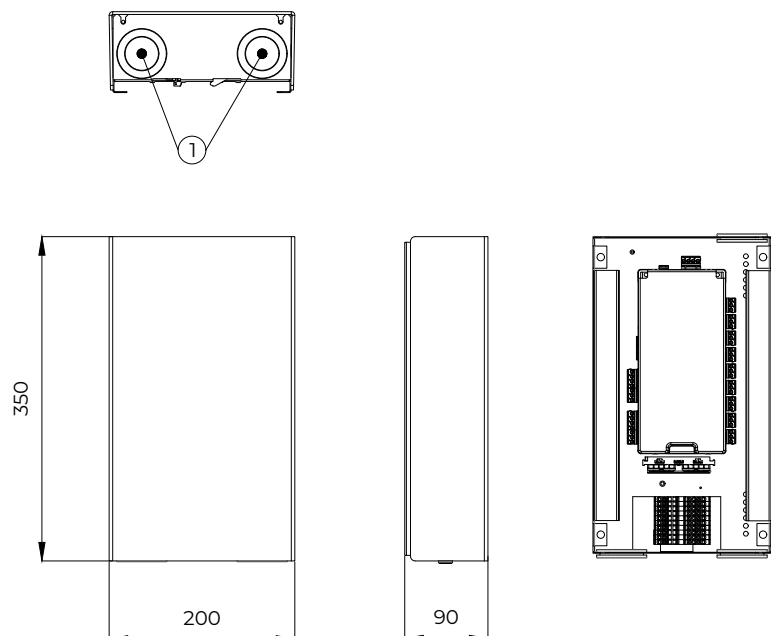
WR KSM+

Beschreibung und Abmessungen

- Beschreibung und Abmessungen
- Wandausführung der Inneneinheit
- KSM + Regler

Legende

- 1 Kabeldurchführungen für Steuerkabel



WANDREGLER WR KSM C**Version**

Wandregler - Kaskadenmodul

Modellbezeichnung

WR KSM C

Beschreibung und Abmessungen

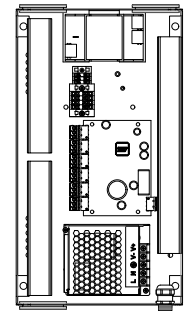
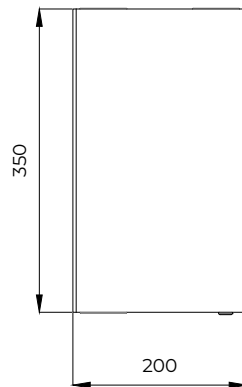
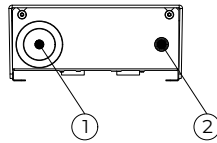
- Wandausführung der Inneneinheit.
- Integriertes WEB-Modul.

Funkcionalne lastnosti

- Anschluss der Wärmepumpe in eine Kaskadenlösung.
- Registrierung der Wärmepumpe in CLOUD.KRONOTERM.
- CMSTM Steuerung der Wärmepumpe in der Kaskade.

Legende

- 1 Kabeldurchführungen für Steuerkabel
- 2 Kabelverschraubung für Stromversorgungskabel



KSM STEUERUNG

Modellbezeichnung

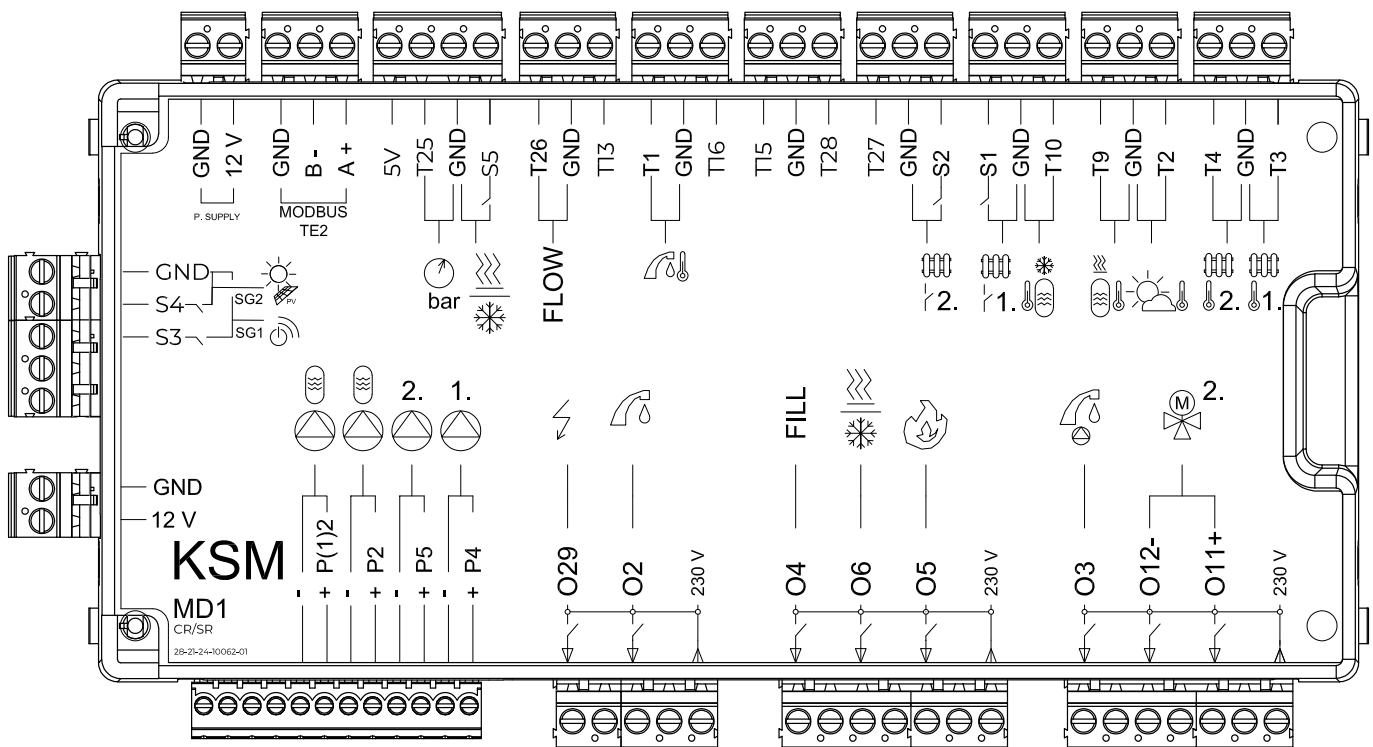
KSM (Kronoterm System Manager)

Beschreibung

- Modulare Steuerung für das Steuern der Wärmepumpe und des Heizungssystems.
- Verwalten über die KT-2A Benutzerschnittstelle oder über die online/mobile Home.Cloud.

Funktionale Eigenschaften

- Witterungsgeführte Steuerung mit externem Temperatursensor.
- Steuerung von zwei Heiz-/Kühlkreisen (direkt und/oder mischend).
- Adaptive Steuerung der einzelnen Heizkreise.
- Raumtemperaturregelung mit KT-1/ KT-2A.
- Brauchwassererwärmung.
- Thermische Desinfektion von Sanitärwasser.
- Zirkulation von Sanitärwasser.
- Steuerung von zusätzlichen Wärmeerzeugern (Gas, Öl, Pelletkessel).
- Estrichtrocknungsprogramm.
- Tägliche und wöchentliche Zeitpläne.
- WEB-Modul (Home Cloud) anschluss (Serienmäßig).
- SG (Smart Grid) bereit.
- PV (Fotovoltaik).



ERWEITERUNGSMODUL - STEUERUNG KSM+

Modellbezeichnung

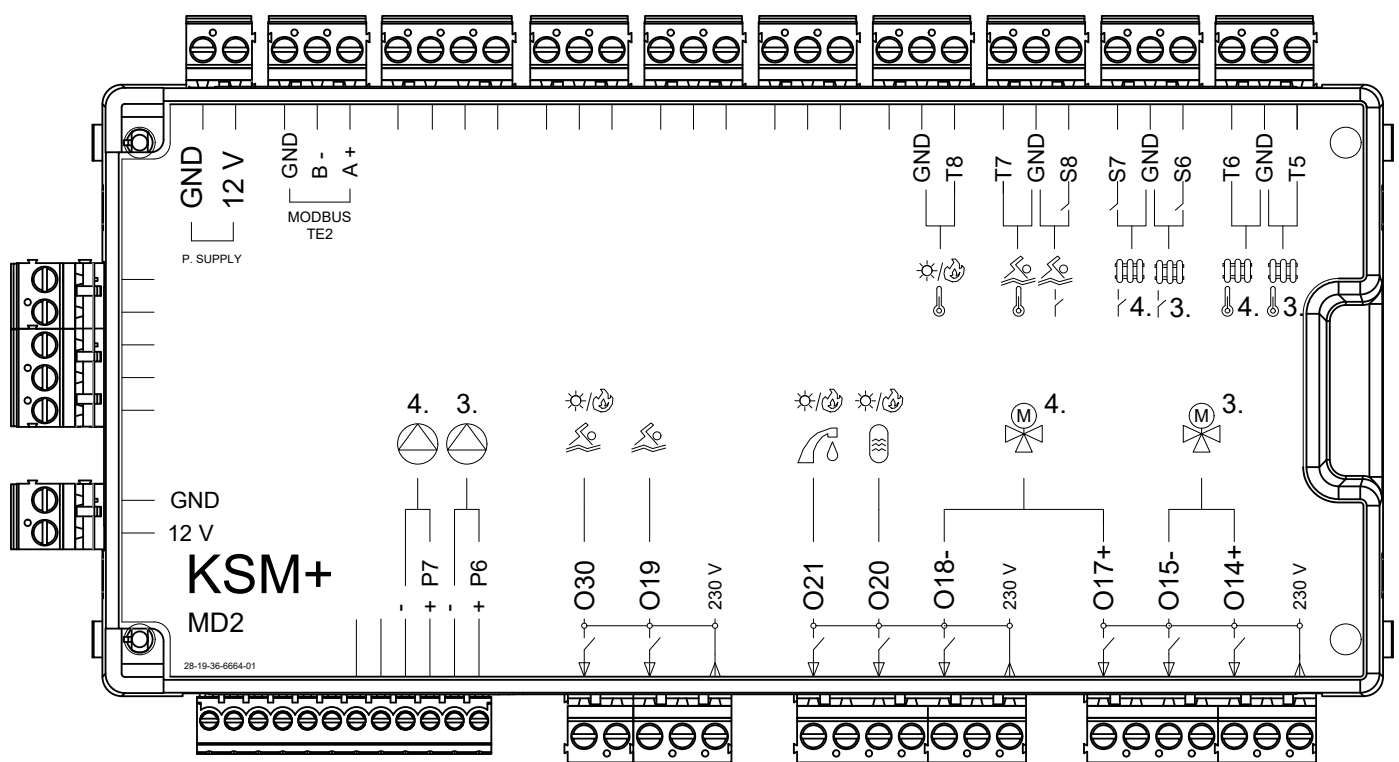
KSM+ (Kronoterm System Manager)

Beschreibung

- Erweiterte Steuerung für Upgrade der Basissteuerung.
- Mögliche Installation einer Erweiterungsregelung (1x).
- Installation in die HYDRO C2 oder HYDRO S2 Inneneinheit.
- Einbau in die Inneneinheit HYDRO C2, HYDRO S2 oder WR KSM +.
- Installation in die Inneneinheit HYDRO C2, HYDRO S2 oder WR KSM+.

Funktionale Eigenschaften

- Steuerung von zwei zusätzlichen Heizkreisen (direkt und/oder mischend).
- Steuerung von SSE-Solarkollektoren.
- Steuerung des Biomasseboilers.
- Erwärmung des Brauchwassers durch Solarkollektoren oder Biomassekessel.
- Poolheizung.
- Beheizung eines Schwimmbads mit Solarkollektoren.



REGLER KT-2A

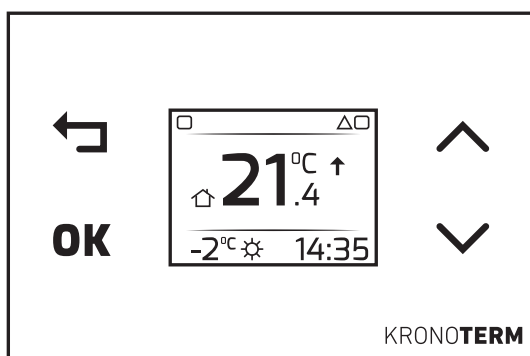
Modellbezeichnung

KT-2A

Beschreibung

- Regler zur Steuerung der ADAPT Wärmepumpe und des Heizungssystems.
- Steuerung für das Hydraulikmodul HYDRO C2 oder HYDRO S.
- Steuerung und Schutz der Wärmepumpe.
- Regler für Sekundäranlage und Warmwasserbereitung.
- Kontrolle und Einstellung der Raumtemperatur.
- Steuerung und Einstellung der Systembetriebsart Heizen/Kühlen.
- Auswahl der Betriebsart Schnittstelle und/oder Thermostat.
- Betriebsstatusanzeigen.
- Servicezugriff und Fehlerbehebung.
- Messung und Anzeige der Umgebungstemperatur.
- Raumtemperatureinstellung.
- Funktionsweise des Einzelkreises.

- Abhängig von den Einstellungen kann der KT-2A-Controller in drei Betriebsarten verwendet werden:
 - Thermostat,
 - Regler der Wärmepumpe und des Heizungssystems,
 - Thermostat und Regler der Wärmepumpe und des Heizungssystems.
- Prognose.
- 'Nacht'-Modus.
- Genauigkeit: 0,1 °C.
- Modbus RS485-Verbindung.
- Farb-LCD-Anzeige.



KT-2A Regler

THERMOSTAT KT-1

Modellbezeichnung

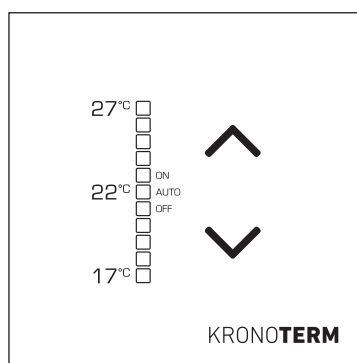
KT-1

Opis

- Kontrolle und Einstellung der Raumtemperatur.
- Kontrolle und Einstellung der Betriebsart des einzelnen Heiz- bzw. Kältekreises.

Funktionale Eigenschaften

- Messung und Anzeige der Umgebungstemperatur
- Raumtemperatureinstellung
- Heizkreis-Betriebsart (OFF / ON / AUTO)
- 'Nacht'-Modus
- Genauigkeit: 0,1 °C.
- Einstellungsbereich: 17–27 °C.
- Modbus RS485-Verbindung
- LED-Beleuchtung



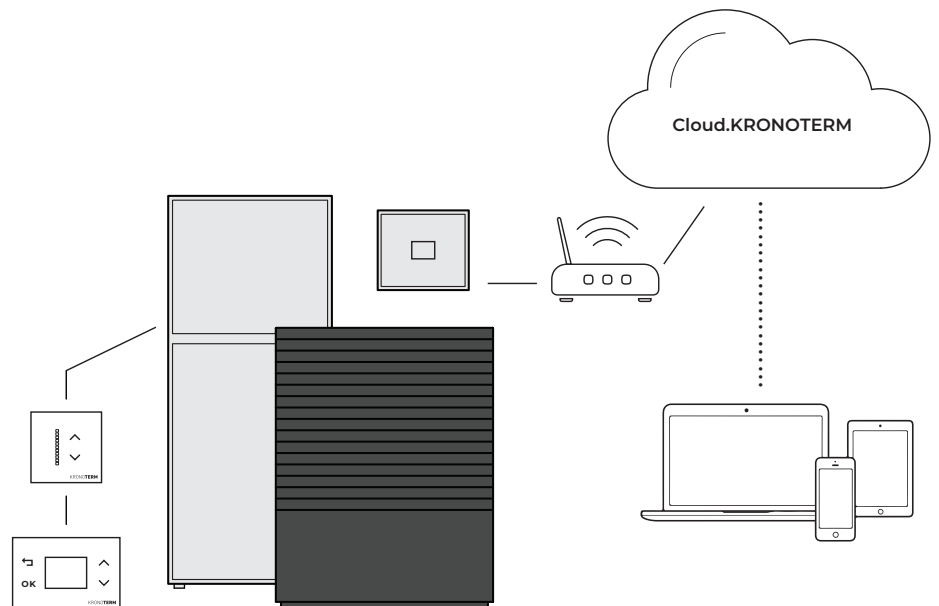
Thermostat KT-1

CLOUD.KRONOTERM

Mit Cloud.Kronoterm können Sie Ihre Wärmepumpe und deren Heizkreise kontrollieren und regeln sowie den Verbrauch und die Betriebskosten nachprüfen. Die einzige Voraussetzung für die Kontrolle und Regelung ist eine Internetverbindung des Geräts.

Die Aufzeichnung sämtlicher Ereignisse und von über 30 Betriebsparametern ermöglicht dem Kundenservice-Team einen umfassenden Einblick und blitzschnelle Diagnostik bei Betriebsstörungen. Alle erfassten Daten werden für ständige Verbesserungen verwendet; diese werden automatisch in das Gerät hochgeladen und tragen zur Erhöhung des Komforts und zur Senkung der Betriebskosten bei.

CLOUD.KRONOTERM ermöglicht, dass das bereits eingebaute Gerät mit der Zeit intelligenter und besser wird.



ZUBEHÖR FÜR SYSTEM ADAPT

Zusätzliche Installationsausrüstung

- Metallsockel für ADAPT.
- Metallsockel für ADAPT - Boden.
- Betonsockel für ADAPT
- Abdeckung für ADAPT-Verbindungsrohre - gerade (350 - 700 mm).
- Abdeckung für ADAPT-Verbindungsrohre - eckig.

Elektrische Ausrüstung

- ADAPT Außeneinheit Stromversorgungskabel (7 m, 15 m, 25 m).
- Hydro Inneneinheit Stromversorgungskabel (7 m, 15 m, 25 m).
- Kommunikationskabel zwischen ADAPT Außen- und HYDRO oder WR KSM -Innengerät (7 m, 15 m, 25 m).
- Schaltschrank mit eingebauten Leistungsschaltern - Sicherungen (1PH und 3PH).
- Stromzähler zur Installation in den Schaltschrank (1PH und 3PH).
- Kit zum Aufrüsten eines 2-adrigen Kommunikationskabel zur Verbindung des KT-1 oder KT-2A und KSM Reglers).

- Relaismodul für HYDRO C2, HYDRO S und WR KSM zur Steuerung der Umwälzpumpen ohne PWM Signal.
- Drucksensor-Kit für WR KSM zur Messung des Heizwasserdrucks im Heizsystem.

Schutzausrüstung

- Frostschutzventil zum Ablassen des Heizwassers aus dem Außengerät (1" und 5/4").
- ADAPT Lüfterdiffusor-Heizkabelsatz für extreme Betriebsbedingungen.

Designausrüstung

- Zusätzliches Set ADAPT-Panels in den Grundfarben OLIO, NERO, NEBBIA, ANTHRACITE und individuelle INDIVIDUAL.
- Zusätzliches Set ADAPT-Panels aus INOX, CORTEN-Material.
- Individuelle Farbe des ADAPT-Außengeräts - INDIVIDUELL.

Marketingausrüstung

- ADAPT Demo Gehäuse in den Versionen NERO, OLIO, CORTEN.
- Messestand mit Wand für ADAPT Demo Gehäuse.

Trainingsgeräte

- ADAPT-Wärmepumpen-Betriebssimulator.

TECHNISCHE DATEN - AUSSENEINHEIT

ANLAGE	Einheit	ADAPT 0312	ADAPT 0416	ADAPT 0724
--------	---------	------------	------------	------------

ZUGEHÖRIGE INNENEINHEIT

Bezeichnung		HYDRO S2, HYDRO C2, WR KSM	HYDRO S2, HYDRO C2, WR KSM	HYDRO S2, WR KSM
-------------	--	----------------------------	----------------------------	------------------

AUSFÜHRUNG

Primärseite		Luft	Luft	Luft
Wärmesenke		Wasser	Wasser	Wasser
Regler		KSM	KSM	KSM
Aufstellung der Wärmepumpe		Außen	Außen	Aussen
Aufstellung der Steuereinheit		In der Inneneinheit	In der Inneneinheit	In der Inneneinheit
Kompressor		1x spirale mit variabler Geschwindigkeit	1x spirale mit variabler Geschwindigkeit	1x spirale mit variabler Geschwindigkeit
Kompressorantrieb		DC Wechselrichter	DC Wechselrichter	DC Wechselrichter
Ventilator		Zentrifugal mit veränderlicher Drehzahl	Zentrifugal mit veränderlicher Drehzahl	Zentrifugal mit veränderlicher Drehzahl
Auftauung		Aktiv (Richtungsänderung des Kältemittels)	Aktiv (Richtungsänderung des Kältemittels)	Aktiv (Richtungsänderung des Kältemittels)
Elektroheizstab		In der Inneneinheit	In der Inneneinheit	In der Inneneinheit
Dreivegeumschaltventil		In der Inneneinheit	In der Inneneinheit	In der Inneneinheit
Wasserdurchflusssensor		In der Inneneinheit	In der Inneneinheit	In der Inneneinheit
Wasserdurchflussschalter		Integriert	Integriert	Integriert
Drucksensor in der Heizung		In der Inneneinheit	In der Inneneinheit	In der Inneneinheit
Umwälzpumpe, sekundär		Integriert	Integriert	Integriert
Sicherheitsventil Heizung		In der Inneneinheit	In der Inneneinheit	In der Inneneinheit

LEISTUNGSEFFIZIENZ NACH EN 14511

HEIZUNG		Heizleistung / elektrische Leistung / COP	Heizleistung / elektrische Leistung / COP	Heizleistung / elektrische Leistung / COP
A7/W30-35	kW / kW / -	9,0 / 1,80 / 5,00	12,0 / 2,35 / 5,10	18,0 / 3,67 / 4,90
A2/W30-35	kW / kW / -	9,0 / 2,22 / 4,05	12,0 / 2,93 / 4,10	18,0 / 4,86 / 3,70
A-7/W30-35	kW / kW / -	8,5 / 2,62 / 3,25	11,0 / 3,49 / 3,15	15,7 / 5,15 / 3,05
A-10/W30-35	kW / kW / -	8,1 / 2,61 / 3,10	10,8 / 3,55 / 3,10	15,6 / 5,20 / 3,00
A7/W47-55	kW / kW / -	9,0 / 3,00 / 3,00	12,0 / 3,87 / 3,10	18,0 / 5,54 / 3,25
A-10/W47-55	kW / kW / -	7,5 / 3,66 / 2,05	10,3 / 5,02 / 2,05	15,4 / 7,00 / 2,20
KÜHLUNG		Kühlleistung / elektrische Leistung / EER	Kühlleistung / elektrische Leistung / EER	Kühlleistung / elektrische Leistung / EER
A35/W12-7	kW / kW / -	8,0 / 3,14 / 2,55	11,0 / 4,23 / 2,60	18,0 / 7,83 / 2,30
A35/W23-18	kW / kW / -	8,0 / 2,00 / 4,00	11,0 / 2,75 / 4,00	18,0 / 4,93 / 3,65

*Die angegebenen Informationen gelten für die Betriebsart OPTIMAL.

ANLAGE	Einheit	ADAPT 0312	ADAPT 0416
JAHRESZEITBEDINGTE RAUMHEIZUNGS-ENERGIEEFFIZIENZ GEMÄSS DER VERORDNUNG (EU) 811/2013 – DATENBLATT			
Temperaturmodus	°C	35 / 55	35 / 55
Jahreszeitbedingte Raumheizungs-Energieeffizienz		A+++ / A++	A+++ / A++
Wärmenennleistung $P_{designh}$, durchschnittliche Klimaverhältnisse	kW	8,1 / 7,4	11,1 / 10,4
Jahreszeitbedingte Raumheizungs-Energieeffizienz η_s , durchschnittliche Klimaverhältnisse	%	194 / 139	197 / 144
Jährlicher Energieverbrauch, durchschnittliche Klimaverhältnisse	kWh	3295 / 4192	4475 / 5734
Angegebenes Lasprofil für Warmwasserbereitung*		XL	XL
Die Klasse für die Warmwasserbereitungs-Energieeffizienz in durchschnittlichen Klimaverhältnissen*		A	A+
Die Warmwassrbereitungs-Energieeffizienz in durchschnittlichen Klimaverhältnissen*	%	116	127
Jährlicher Stromverbrauch für Warwasserbereitung in durchschnittlichen Klimaverhältnissen*	kWh	1446	1320
Angegebenes Lasprofil für Warmwasserbereitung	dB	-	-
Die Klasse für die Warmwasserbereitungs-Energieeffizienz in durchschnittlichen Klimaverhältnissen	kW	9,5 / 8,5	12,5 / 11,5
Die Warmwassrbereitungs-Energieeffizienz in durchschnittlichen Klimaverhältnissen	kW	8,2 / 7,7	11,2 / 10,6
Jährlicher Stromverbrauch für Warwasserbereitung in durchschnittlichen Klimaverhältnissen	%	173 / 127	175 / 132
Angegebenes Lasprofil für Warmwasserbereitung	%	234 / 170	237 / 171
Die Klasse für die Warmwasserbereitungs-Energieeffizienz in durchschnittlichen Klimaverhältnissen	kWh	5337 / 6444	6923 / 8394
Die Warmwassrbereitungs-Energieeffizienz in durchschnittlichen Klimaverhältnissen	kWh	1853 / 2379	2496 / 3254
Jährlicher Stromverbrauch für Warwasserbereitung in durchschnittlichen Klimaverhältnissen	dB	42	46

*Nur in Kombination mit Hydraulischem Modul HYDRO C2

JAHRESZEITBEDINGTE RAUMHEIZUNGS-ENERGIEEFFIZIENZ GEMÄSS DER VERORDNUNG (EU) 811/2013 – DATENBLATT FÜR VERBUNDANLAGEN AUS RAUMHEIZGERÄTEN

Reglermodell		KSM	KSM
Temperaturmodus	°C	35 / 55	35 / 55
Temperaturregler-Klasse		VI	VI
Beitrag des Temperaturreglers zur jahreszeitbedingten Effizienz	%	4,0	4,0
Jahreszeitbedingte Raumheizungs-Energieeffizienz η_s der Verbundanlage, durchschnittliche Klimaverhältnisse		A+++ / A++	A+++ / A++
Jahreszeitbedingte Raumheizungs-Energieeffizienz η_s der Verbundanlage, durchschnittliche Klimaverhältnisse	%	198 / 143	201 / 148
Jahreszeitbedingte Raumheizungs-Energieeffizienz η_s der Verbundanlage, kalte Klimaverhältnisse	%	177 / 131	179 / 136
Jahreszeitbedingte Raumheizungs-Energieeffizienz η_s der Verbundanlage, warme Klimaverhältnisse	%	238 / 174	241 / 175

SLEISTUNGSEFFIZIENZ PRO SAISON IM HEIZUNGSREGIME NACH EN 14825

Wärmenennleistung $P_{designh}$ 35 °C/55 °C – durchschnittliche Klimaverhältnisse	kW/kW	8,1 / 7,4	11,1 / 10,4
SCOP, 35 °C/55 °C – durchschnittliche Klimaverhältnisse		5,08 / 3,65	5,12 / 3,75
Wärmenennleistung $P_{designh}$ 35 °C/55 °C – warme Klimaverhältnisse	kW/kW	8,2 / 7,7	11,2 / 10,6
SCOP, 35 °C/55 °C – warme Klimaverhältnisse		5,98 / 4,36	6,05 / 4,38
Wärmenennleistung $P_{designh}$ 35 °C/55 °C – kalte Klimaverhältnisse	kW/kW	9,5 / 8,5	12,5 / 11,5
SCOP, 35 °C/55 °C – kalte Klimaverhältnisse		4,39 / 3,25	4,45 / 3,38

ANLAGE Einheit ADAPT 0312-K3 HT / HK 3F ADAPT 0416-K3 HT / HK 3F ADAPT 0724-K3 HT / HK 3F

SEASONAL ENERGY EFFICIENCY FOR HEATING ACCORDING TO DIRECTIVE (EU) 811/2013 – DATA SHEET

Temperaturmodus	°C	35 / 55	35 / 55	35 / 55
Jahreszeitbedingte Raumheizungs-Energieeffizienz		A+++ / A++	A+++ / A++	A+++ / A+++
Wärmenennleistung $P_{designh}$, durchschnittliche Klimaverhältnisse	kW	8,4 / 7,8	11,0 / 10,3	15,6 / 15,5
Jahreszeitbedingte Raumheizungs-Energieeffizienz $\eta_{s,d}$ -durchschnittliche Klimaverhältnisse	%	188 / 137	201 / 141	195 / 150
Jährlicher Energieverbrauch, durchschnittliche Klimaverhältnisse	kWh	3520 / 4510	4365 / 5801	6420 / 8262
Angegebenes Lasprofil für Warmwasserbereitung*		XL	XL	-
Die Klasse für die Warmwasserbereitungs-Energieeffizienz in durchschnittlichen Klimaverhältnissen*		A	A+	-
Die Warmwassrbereitungs-Energieeffizienz in durchschnittlichen Klimaverhältnissen*	%	115	131	-
Jährlicher Stromverbrauch für Warmwasserbereitung in durchschnittlichen Klimaverhältnissen*	kWh	1453	1280	-
Angegebenes Lasprofil für Warmwasserbereitung	dB	-	-	-
Die Klasse für die Warmwasserbereitungs-Energieeffizienz in durchschnittlichen Klimaverhältnissen	kW	9,5 / 8,5	12,5 / 11,5	17,3 / 17,0
Die Warmwassrbereitungs-Energieeffizienz in durchschnittlichen Klimaverhältnissen	kW	8,2 / 7,7	11,2 / 10,6	16,8 / 16,5
Jährlicher Stromverbrauch für Warmwasserbereitung in durchschnittlichen Klimaverhältnissen	%	173 / 127	175 / 132	174 / 134
Angegebenes Lasprofil für Warmwasserbereitung	%	234 / 170	237 / 171	233 / 178
Die Klasse für die Warmwasserbereitungs-Energieeffizienz in durchschnittlichen Klimaverhältnissen	kWh	5337 / 6444	6923 / 8394	9651 / 12229
Die Warmwassrbereitungs-Energieeffizienz in durchschnittlichen Klimaverhältnissen	kWh	1853 / 2379	2496 / 3254	3813 / 4863
Jährlicher Stromverbrauch für Warmwasserbereitung in durchschnittlichen Klimaverhältnissen	dB	42	46	53

*Nur in Kombination mit Hydraulischem Modul HYDRO C2

JAHRESZEITBEDINGTE RAUMHEIZUNGS-ENERGIEEFFIZIENZ GEMÄSS DER VERORDNUNG (EU) 811/2013 – DATENBLATT FÜR VERBUNDANLAGEN AUS RAUMHEIZGERÄTEN

Reglermodell		KSM	KSM	KSM
Temperaturmodus	°C	35 / 55	35 / 55	35 / 55
Temperaturregler-Klasse		VI	VI	VI
Beitrag des Temperaturreglers zur jahreszeitbedingten Effizienz	%	4,0	4,0	4,0
Jahreszeitbedingte Raumheizungs-Energieeffizienz η_s der Verbundanlage, durchschnittliche Klimaverhältnisse		A+++ / A++	A+++ / A++	A+++ / A+++
Jahreszeitbedingte Raumheizungs-Energieeffizienz η_s der Verbundanlage, durchschnittliche Klimaverhältnisse	%	192 / 141	205 / 145	199 / 154
Jahreszeitbedingte Raumheizungs-Energieeffizienz η_s der Verbundanlage, kalte Klimaverhältnisse	%	177 / 131	179 / 136	178 / 138
Jahreszeitbedingte Raumheizungs-Energieeffizienz η_s der Verbundanlage, warme Klimaverhältnisse	%	238 / 174	241 / 175	237 / 182

LEISTUNGSEFFIZIENZ PRO SAISON IM HEIZUNGSREGIME NACH EN 14825

Wärmenennleistung $P_{designh}$ 35 °C/55 °C – durchschnittliche Klimaverhältnisse	kW / kW	8,4 / 7,8	11,0 / 10,3	15,6 / 15,5
SCOP, 35 °C/55 °C – durchschnittliche Klimaverhältnisse	- / -	4,92 / 3,57	5,20 / 3,66	5,02 / 3,88
Wärmenennleistung $P_{designh}$ 35 °C/55 °C – warme Klimaverhältnisse	kW / kW	8,2 / 7,7	11,2 / 10,6	16,8 / 16,5
SCOP, 35 °C/55 °C – warme Klimaverhältnisse	- / -	5,98 / 4,36	6,05 / 4,38	5,92 / 4,55
Wärmenennleistung $P_{designh}$ 35 °C/55 °C – kalte Klimaverhältnisse	kW / kW	9,5 / 8,5	12,5 / 11,5	17,3 / 17,0
SCOP, 35 °C/55 °C – kalte Klimaverhältnisse	- / -	4,39 / 3,25	4,45 / 3,38	4,42 / 3,43

ANLAGE	Einheit	ADAPT 0312	ADAPT 0416	ADAPT 0724
--------	---------	------------	------------	------------

ELEKTRISCHER ANSCHLUSS***ELEKTRISCHE DATEN 1F**

Nennspannung		~ 230 V; 50 Hz	~ 230 V; 50 Hz	/
Max. Betriebsstrom	A	18,6	23,1	/
Max. elektrische Leistung	kW	4,1	5,2	/
Sicherungen	A	1 x C20	1 x C25	/
Stromkabel***	mm²	3 x 2,5 (H05VV-F)	3 x 4,0 (H05VV-F)	/

ELEKTRISCHE DATEN 3F

Nennspannung		3N~ 400 V; 50 Hz	3N~ 400 V; 50 Hz	3N~ 400 V; 50 Hz
Max. Betriebsstrom	A	7,6	10,4	17
Max. elektrische Leistung	kW	4,5	6,2	9
Sicherungen	A	3 x C10	3 x C10	3 x C20
Stromkabel***	mm²	5 x 2,5 (H05VV-F)	5 x 2,5 (H05VV-F)	5 x 4,0 (H05VV-F)

KOMMUNIKATION

Verbindung zwischen der Außen- und der Inneneinheit		FTP 5e kabel/2x2x0,6 mm ² (LiYCY)	FTP 5e kabel/2x2x0,6 mm ² (LiYCY)	FTP 5e kabel/2x2x0,6 mm ² (LiYCY)
---	--	--	--	--

KÜHLSYSTEM

Kältemittel – Typ		R 452 B	R 452 B	R 452 B
Kältemittel - Industrielle Bezeichnung		HFC- 452B (HFC-32, HFO-1234yf, HFC-125; 67%/7%/26%)	HFC- 452B (HFC-32, HFO-1234yf, HFC-125; 67%/7%/26%)	HFC- 452B (HFC-32, HFO-1234yf, HFC-125; 67%/7%/26%)
GWP Kältemittel (Treibhauspotenzial)		676	676	676
Kältemittel – Menge	kg	2,9	4,2	5,0
Max. Betriebsdruck	MPa	4,5	4,5	4,5

PRIMÄRSEITE (WÄRMEQUELLE) – LUFT

Max. Luftdurchfluss bei maximaler Wärmeleistung	m³/h	1700-3000	2000-3500	2400-4900
---	------------------------	-----------	-----------	-----------

SEKUNDÄRSEITE (WÄRMESENKE) - WASSER**EINGEBAUTE UMWÄLZPUMPE**

Nenndurchfluss bei maximaler Heizleistung und ΔT 5K nach EN 14511	m³/h	1,56	2,08	3,12
Max. elektrische Leistung	W	56	42	45
Max. verfügbarer Außendruckabfall beim Nennwasserdurchfluss	kPa	75	75	140

HEIZUNG

Betriebsbereich – min. / max. Lufttemperatur	°C	-25 / 40	-25 / 40	-25 / 40
--	-----------	----------	----------	----------

KÜHLUNG

Betriebsbereich – min. / max. Lufttemperatur	°C	0 / 40	0/40	0 / 40
--	-----------	--------	------	--------

DIMENSIONEN UND MASSE – TRANSPORT

Dimensionen (B x H x T)	mm	1150 x 1550 x 770	1150 x 1550 x 770	1150 x 1550 x 770
Masse 3F	kg	245	254	266
Masse 1F		235	244	/

DIMENSIONEN UND MASSE – NETTO

Dimensionen (B x H x T)	mm	1050 x 1400 x 675	1050 x 1400 x 675	1050 x 1400 x 675
Masse 3F	kg	233	232	243
Masse 1F		213	222	/

*Die Daten gelten für den Betrieb mit aktivierter elektrischer Heizung 4 kW.

***Tu = 0°C / Tk = 60°C / f = 120 Hz

TECHNISCHE DATEN - INNENEINHEIT

INNENEINHEIT	Einheit	HYDRO S2	HYDRO C2
--------------	---------	----------	----------

ELEKTRISCHER ANSCHLUSS*

ELEKTRISCHE DATEN 1F

	Hz	50	50	50	50
Frequenz	Hz	50	50	50	50
Nennspannung	V	~ 230 V	~ 230 V	~ 230 V	~ 230 V
Elektroheizstab		1 x 2 kW ~ 230 V	2 x 2 kW ~ 230 V	1 x 2 kW ~ 230 V	2 x 2 kW ~ 230 V
Max. Betriebsstrom	A	11,8	20,6	11,8	20,6
Max. elektrische Leistung	kW	2,6	4,6	2,6	4,6
Sicherungen	A	1 x C16	1 x C20	1 x C16	1 x C20
Stromkabel	mm ²	3 x 2,5	3 x 4	3 x 2,5	3 x 4
Stromkabel Typ		H05VV-F	H05VV-F	H05VV-F	H05VV-F

ELEKTRISCHE DATEN 3F

	Hz	50	50
Frequenz	Hz	50	50
Nennspannung	V	3N ~ 400	3N ~ 400
Elektroheizstab		3 x 2 kW ~230 V	3 x 2 kW ~230 V
Max. Betriebsstrom	A	11,8	11,8
Max. elektrische Leistung	kW	6,6	6,6
Sicherungen	A	3 x C16	3 x C16
Stromkabel	mm ²	5 x 2,5	5 x 2,5
Stromkabel Typ		H05VV-F	H05VV-F

*Für die Anschlussleistung des Systems, Stromkabel und Dimensionen der Sicherungen siehe Anleitung zur Montagevorbereitung.

SEKUNDÄRSEITE (WÄRMESENKE) - WASSER

Mindestnenndurchmesser der Rohrleitung für Adapt 0312 und 0416	DN	25	25
Mindestnenndurchmesser der Rohrleitung für Adapt 0724	DN	32	/
Maximal verfügbarer Druckabfall bei Nenndurchfluss für Adapt 0312*	kPa	11,5	20
Maximal verfügbarer Druckabfall bei Nenndurchfluss für Adapt 0416*	kPa	20	26
Maximal verfügbarer Druckabfall bei Nenndurchfluss für Adapt 0724*	kPa	45	/

* Calculated at condition A2/W30-35;

VOLUMEN

BRAUCHWASSERSPEICHER	l	/	200
Wärmehalteverlust Qst nach EN 12897	kWh / 24 h	/	1,27
SPEICHER	l	40	40
Wärmehalteverlust Qst bei 55 °C	kWh / 24 h	1,2	1,2
Wärmehalteverlust Qst bei 35 °C	kWh / 24 h	0,335	0,335

DIMENSIONEN UND MASSE – TRANSPORT

Dimensionen (B x H x T)	mm	600 x 750 x 450	640 x 2035 x 790
Masse	kg	36	148

DIMENSIONEN UND MASSE – NETTO

Dimensionen (B x H x T)	mm	525 x 620 x 320	602 x 1812 x 684
Masse	kg	27	135

KOMMUNIKATION

Verbindung zwischen der Außen- und der Inneneinheit		FTP 5e kabel/2x2x0,6 mm ² (LiYCY)	FTP 5e kabel/2x2x0,6 mm ² (LiYCY)
Anschluss an BMS		MODBUS protokoll (UTP kabel – Anschluss RJ45) – RS 485	MODBUS protokol (UTP kabel – Anschluss RJ45) – RS 485
Anschluss an das Internet		UTP kabel – Anschluss RJ45 - Ethernet	UTP kabel – Anschluss RJ45 - Ethernet

TECHNISCHE DATEN - INNENEINHEIT

ANLAGE	Einheit	WR KSM	WR KSM +	WR KSM C
ELEKTRISCHER ANSCHLUSS*				
Frequenz	Hz	50	50	50
Nennspannung	V	~ 230 V	~ 230 V	~ 230 V
Max. Stromspannung	A	2,2	2,2	2,2
Max. elektrische Leistung	kW	0,5	0,5	0,5
Sicherungen	A	1 x C10	1 x C10	1 x C10
Stromversorgungskabel	mm ²	3 x 1,5 (H05VV-F)	3 x 1,5 (H05VV-F)	3 x 1,5 (H05VV-F)

* Für die Anschlussleistung des Systems, die Stromkabel und Dimensionen der Sicherungen siehe Anleitung zur Montagevorbereitung.

ABMESSUNGEN UND GEWICHT - TRANSPORT

Dimensionen (B x H x T)	mm	420 x 370 x 120	220 x 370 x 120	220 x 370 x 120
Masse	kg	5	2,5	2,8

ABMESSUNGEN UND GEWICHT - NETTO

Dimensionen (B x H x T)	mm	400 x 350 x 90	200 x 350 x 90	200 x 350 x 90
Masse	kg	4,3	2,3	2,6

KOMMUNIKATION

Verbindung zwischen der Wärmepumpe und dem Wandregler	FTP 5e kabel / 2x2x0,6 mm ² (LiYCY)	FTP 5e kabel / 2x2x0,6 mm ² (LiYCY)	FTP 5e kabel / 2x2x0,6 mm ² (LiYCY)
Anschluss an BSM	MODBUS-Protokol (UTP-Kabel – RJ45-Anschluss) - RS 485	MODBUS-Protokol (UTP-Kabel – RJ45-Anschluss) - RS 485	MODBUS-Protokol (UTP-Kabel – RJ45-Anschluss) - RS 485
Anschluss an das Internet	UTP-Kabel – RJ45-Anschluss – Ethernet	UTP-Kabel – RJ45-Anschluss – Ethernet	UTP-Kabel – RJ45-Anschluss – Ethernet

TECHNISCHE DATEN – PG_6 UND PG_12 ELEKTRISCHER DURCHLAUFERHITZER

ANLAGE		PG_6	PG_12
--------	--	------	-------

HEIZUNGSMEDIUM - WASSER

Mindestwassertemperatur	°C	5	5
Maximale Wassertemperatur	°C	80	80
Nennwasserdurchfluss bei dT 5K bei EN 14511	m ³ /h	1,035	2,07
Maximal verfügbarer Druckabfall	kPa	0,43	0,63

ELEKTRISCHER ANSCHLUSS*

ELEKTRISCHE DATEN 1F

Frequenz	Hz	50	50	50
Nennspannung	V	~230	~230	~230
Elektroheizstab		1 x 2 kW ~230 V	2 x 2 kW ~230 V	2 x 2 kW ~230 V
Max. Betriebsstrom	A	8,7	17,4	17,4
Max. elektrische Leistung	kW	2	4	4,0
Sicherungen	A	1 x C10	1 x C20	1 x C20
Stromkabel	mm ²	3 x 1,5	3 x 2,5	3 x 2,5
Stromkabel Typ		H05VV-F	H05VV-F	H05VV-F

ELEKTRISCHE DATEN 3F

Frequenz	Hz	50	50	50
Nennspannung	V	3N ~400	3N ~400	3N ~400
Elektroheizstab		3 x 2 kW ~230 V	4 x 2 kW 2f ~230 V	6 x 2 kW 3f ~230 V
Max. Betriebsstrom	A	8,7	17,4	17,4
Max. elektrische Leistung	kW	6	8	12
Sicherungen	A	3 x C10	2 x C20	3 x C20
Stromkabel	mm ²	5 x 1,5	4 x 2,5	5 x 2,5
Stromkabel Typ		H05VV-F	H05VV-F	H05VV-F

* Für die Anschlussleistung des Systems, die Stromkabel und Dimensionen der Sicherungen siehe Anleitung zur Montagevorbereitung.

DIMENSIONEN UND MASSE – BRUTTO

Dimensionen (B x H x T)	mm	140 x 160 x 350	220 x 230 x 460
Masse	kg	4,3	10,5

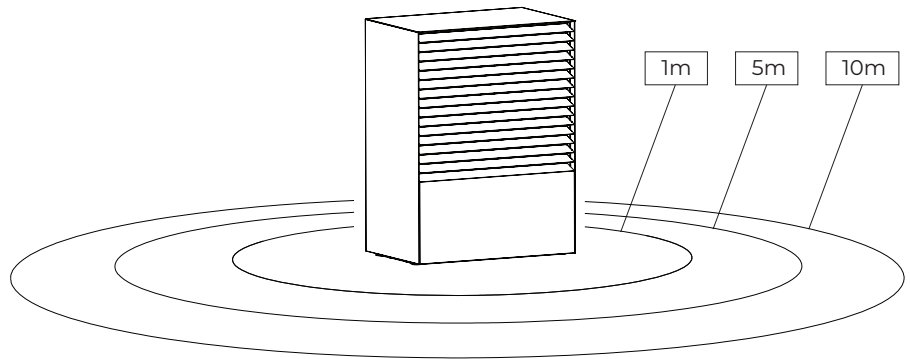
DIMENSIONEN UND MASSE – NETTO

Dimensionen (B x H x T)	mm	124 x 145 x 330	200 x 213 x 440
Masse	kg	4,1	10,1

GERÄUSCH / SCHALL

Beschreibung

- Die Schalleistung ist ein Merkmal einer Audioquelle und nicht auf die Entfernung bezogen; sie beschreibt die gesamte Schallenergie der entsprechenden Quelle, die in alle Richtungen gesendet wird.
- Der Schalldruck ist ortsabhängig, gemessen im Schallfeld und beschreibt den Schalldruck an dieser Stelle.
- Strukturschall wird strukturiert übertragen, daher müssen alle Anschlüsse mit Kompensatoren oder Schwingungsdämpfern angebracht sein.
- Für das Außengerät ist die richtige Wahl des Aufstellungsortes sehr wichtig. Mauern in der Nachbarschaft und andere Hindernisse in der Umgebung haben einen erheblichen Einfluss auf den Schalldruck.



ANLAGE

Einheit

ADAPT 0312

ADAPT 0416

ADAPT 0724

SCALLEISTUNG - NACH EN12102 BEI A7W35

DIE AUF DEM ECOLABEL-ENERGIELABEL DEKLARIERTE SCHALLEISTUNG

	Einheit	ADAPT 0312	ADAPT 0416	ADAPT 0724
Schalleistungspegel	dB (A)	42	46	53
Schalldruckpegel in einem Abstand von 1 m	dB (A)	34	38	45
Schalldruckpegel in einem Abstand von 5 m	dB (A)	20	24	31
Schalldruckpegel in einem Abstand von 10 m	dB (A)	14	18	25

MINIMALE SCHALLEISTUNG

	Einheit	ADAPT 0312	ADAPT 0416	ADAPT 0724
Schalleistungspegel	dB (A)	40	44	51
Schalldruckpegel in einem Abstand von 1 m	dB (A)	32	36	43
Schalldruckpegel in einem Abstand von 5 m	dB (A)	18	22	29
Schalldruckpegel in einem Abstand von 10 m	dB (A)	12	16	23

MAXIMALE SCHALLEISTUNG IN DER FUNKTIONSART OPTIMAL

	Einheit	ADAPT 0312	ADAPT 0416	ADAPT 0724
Schalleistungspegel	dB (A)	55	61	67
Schalldruckpegel in einem Abstand von 1 m	dB (A)	47	53	59
Schalldruckpegel in einem Abstand von 5 m	dB (A)	33	39	45
Schalldruckpegel in einem Abstand von 10 m	dB (A)	27	33	39

MAXIMALE SCHALLEISTUNG IN DER FUNKTIONSART BOOST

	Einheit	ADAPT 0312	ADAPT 0416	ADAPT 0724
Schalleistungspegel	dB (A)	59	64	70
Schalldruckpegel in einem Abstand von 1 m	dB (A)	51	56	62
Schalldruckpegel in einem Abstand von 5 m	dB (A)	37	42	48
Schalldruckpegel in einem Abstand von 10 m	dB (A)	31	36	42

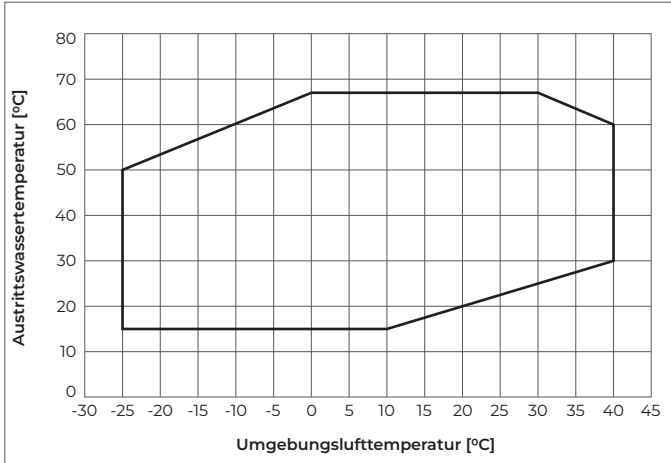
MAXIMALE SCHALLEISTUNG IN DER FUNKTIONSART SILENT

	Einheit	ADAPT 0312	ADAPT 0416	ADAPT 0724
Schalleistungspegel	dB (A)	44	50	57
Schalldruckpegel in einem Abstand von 1 m	dB (A)	36	42	49
Schalldruckpegel in einem Abstand von 5 m	dB (A)	22	28	35
Schalldruckpegel in einem Abstand von 10 m	dB (A)	16	22	29

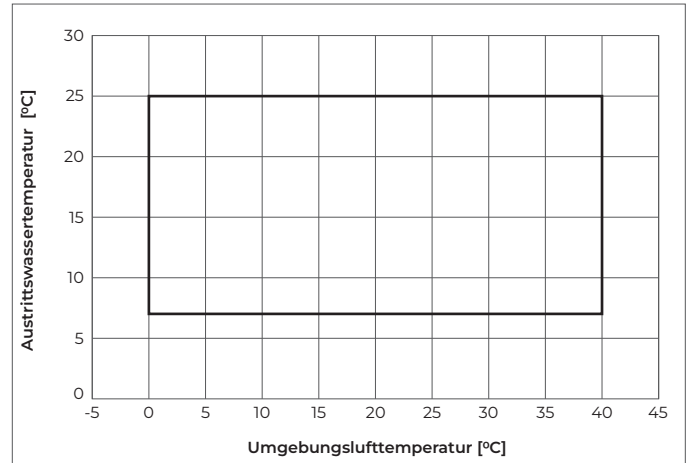
Die Schalleistung des Geräts hängt von den Heizbedürfnissen des Gebäudes ab. Je kleiner die Heizbedürfnisse, desto weniger Lärm erzeugt das Gerät (und umgekehrt). Der Schalldruck wird aus der Schalleistung bei einer halbsphärischen Aufstellung ($Q = 2$) errechnet.

ARBEITSBEREICH

Heizen



Kühlen



LEISTUNGSKURVEN

Die maximale Heizleistung der Wärmepumpe hängt von der gewählten Betriebsart ab:

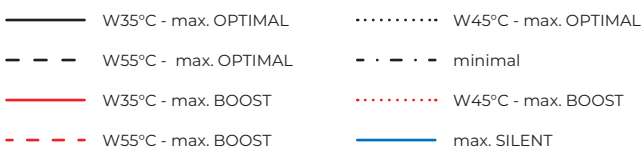
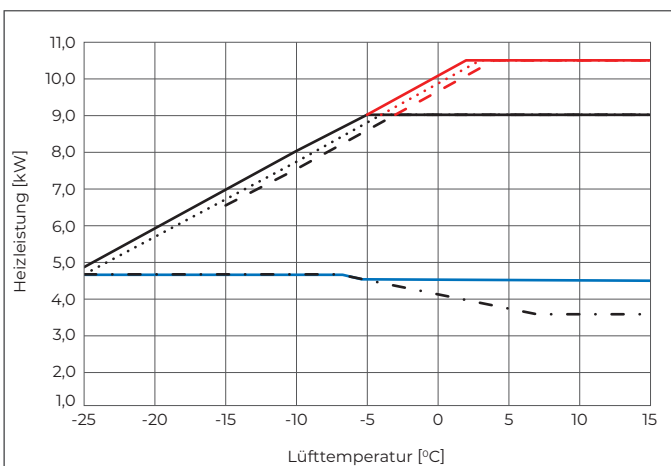
BOOST: In diesem Modus erbringt die Wärmepumpe eine höhere maximale Leistung, sie ist lauter und hat einen geringeren Wirkungsgrad.

OPTIMAL: In diesem Modus erbringt die Wärmepumpe die höchste Effizienz; das Verhältnis zwischen der Heizleistung und der Lärmemission ist optimal.

SILENT: In diesem Modus erzeugt die Wärmepumpe weniger Lärm, erbringt eine niedrigere maximale Heizleistung und einen niedrigeren Effizienzgrad.

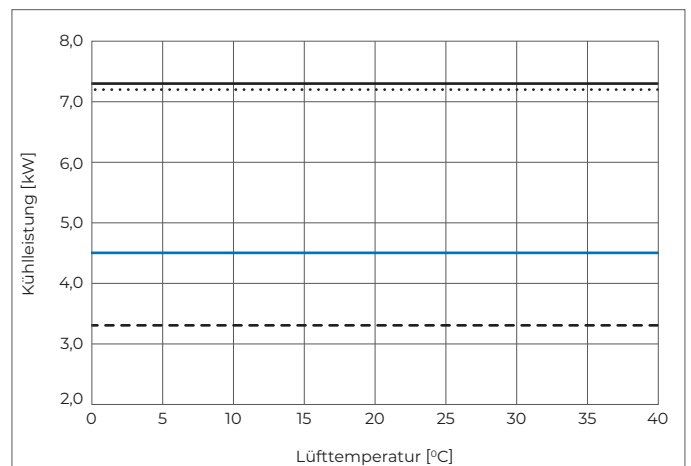
ADAPT 0312

Heizleistung



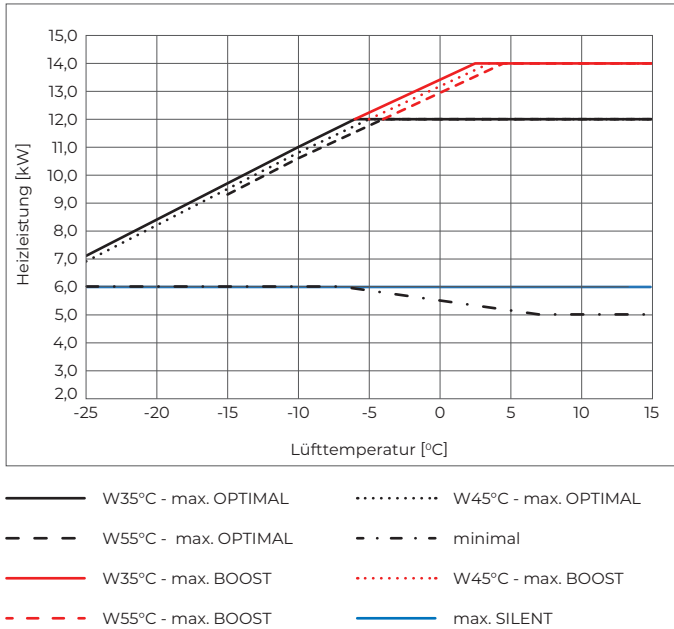
ADAPT 0312

Kühlleistung

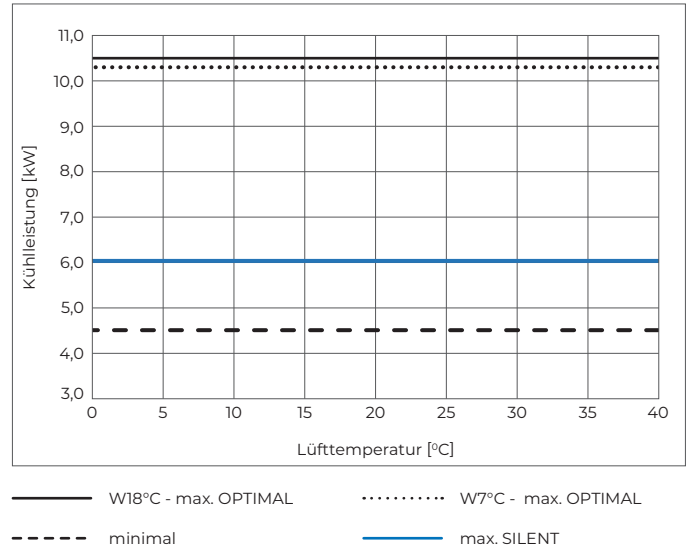


LEISTUNGSKURVEN

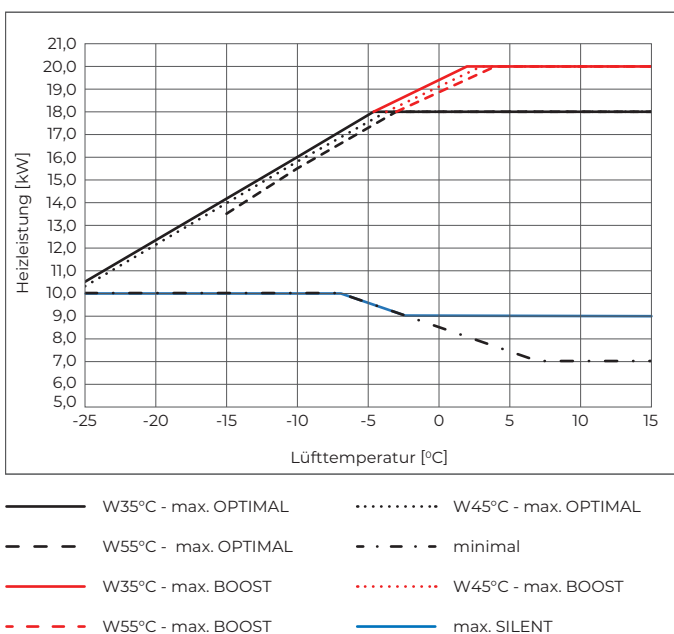
ADAPT 0416
Heizleistung



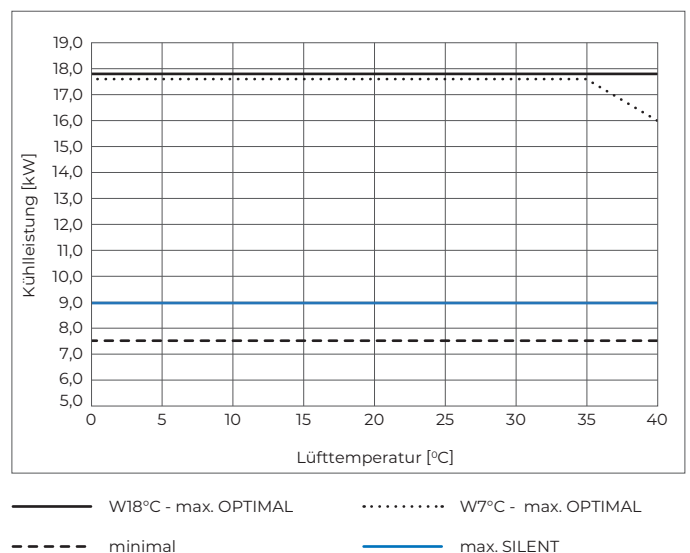
ADAPT 0416
Kühlleistung



ADAPT 0724
Heizleistung

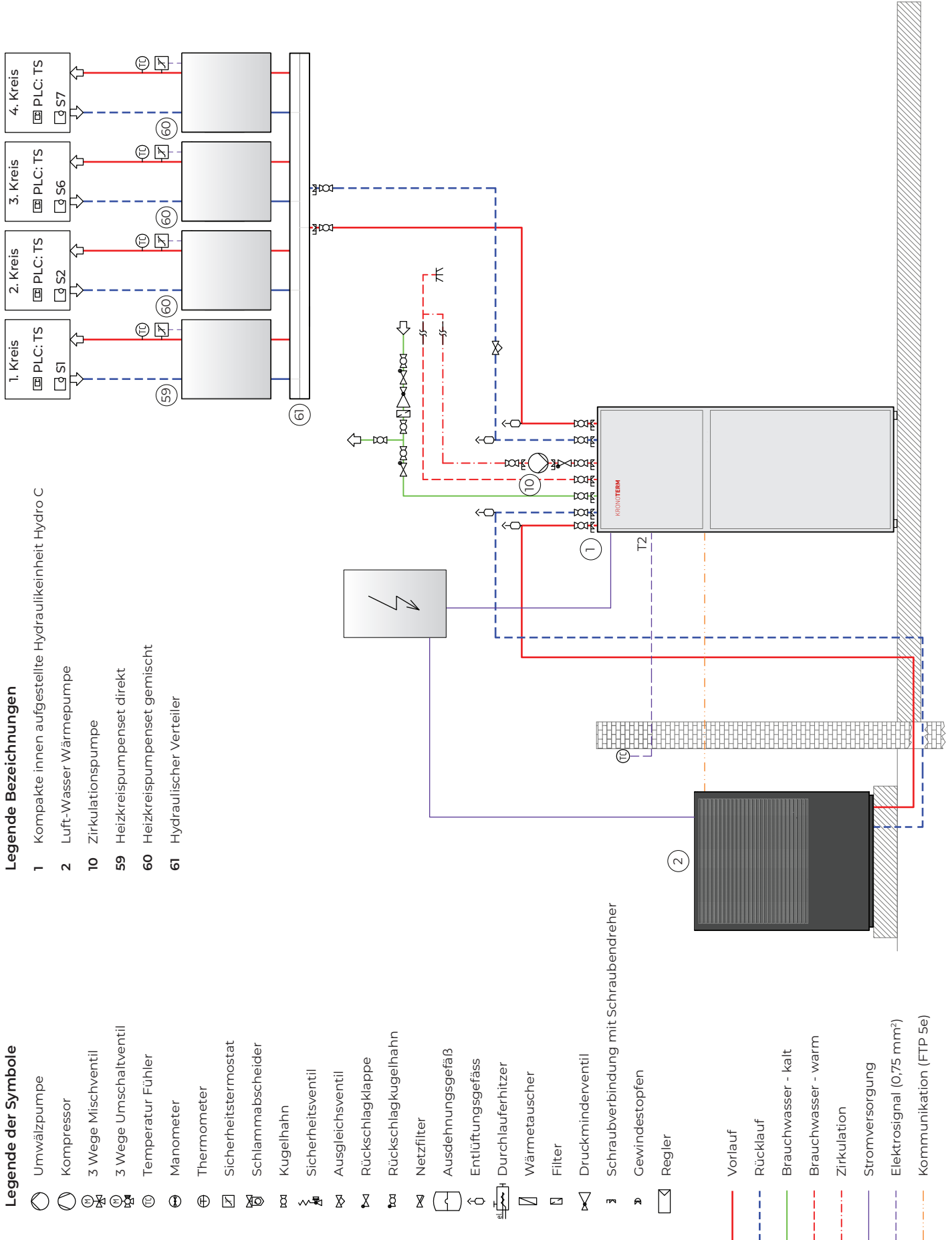


ADAPT 0724
Kühlleistung



BASISSCHEMA

HYDRO C2



Legende der Symbole

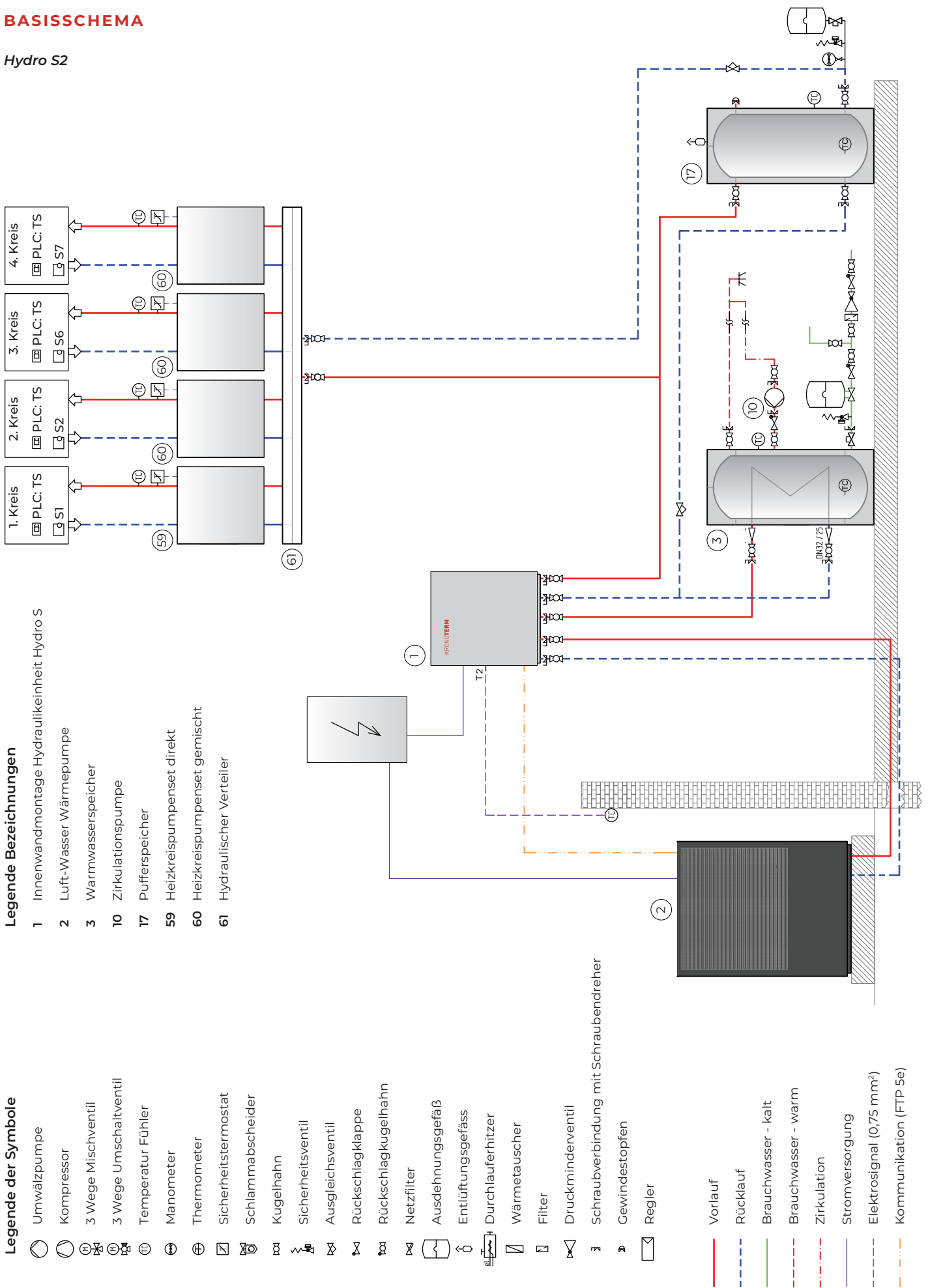
- Umwälzpumpe
- Kompressor
- 3 Wege Mischventil
- 3 Wege Umschaltventil
- Temperatur Fühler
- Manometer
- Thermometer
- Sicherheitstermostat
- Schlammabscheider
- Kugelhahn
- Sicherheitsventil
- Ausgleichsventil
- Rückschlagklappe
- Rückschlagkugelhahn
- Netzfilter
- Ausdehnungsgefäß
- Entlüftungsgefäß
- Durchlauferhitzer
- Wärmetauscher
- Filter
- Druckminderventil
- Schraubverbindung mit Schraubendreher
- Gewindestopfen
- Regler
- Vorlauf
- Rücklauf
- Brauchwasser - kalt
- Brauchwasser - warm
- Zirkulation
- Stromversorgung
- Elektrosignal (0,75 mm²)
- Kommunikation (FTP 5e)

Legende der Bezeichnungen

- 1** Kompakte innen aufgestellte Hydraulikeinheit Hydro C
- 2** Luft-Wasser Wärmepumpe
- 10** Zirkulationspumpe
- 59** Heizkreispumpenset direkt
- 60** Heizkreispumpenset gemischt
- 61** Hydraulischer Verteiler

BASISSCHEMA

Hydro S2



Legende Bezeichnungen

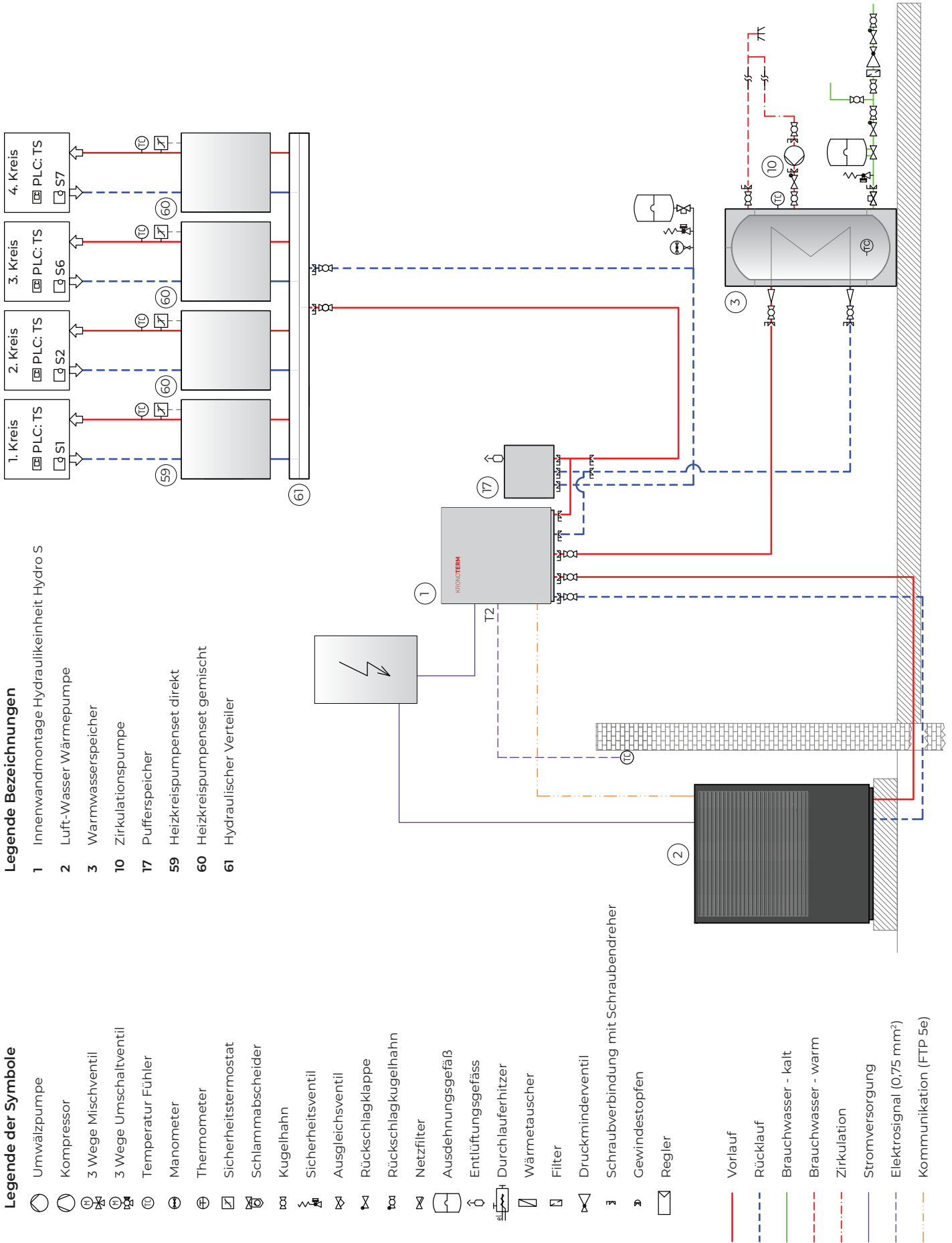
- 1 Innenwandmontage Hydraulikeinheit Hydro S
- 2 Luft-Wasser Wärmepumpe
- 3 Warmwasserspeicher
- 10 Zirkulationspumpe
- 17 Pufferspeicher
- 59 Heizkreispumpenset direkt
- 60 Heizkreispumpenset gemischt
- 61 Hydraulischer Verteiler

Legende der Symbole

- Umwälzpumpe
- Kompressor
- 3 Wege Mischventil
- 3 Wege Umschaltventil
- Temperatur Fühler
- Manometer
- Thermometer
- Sicherheitstermostat
- Schlammabscheider
- Kugelhahn
- Sicherheitsventil
- Ausgleichsventil
- Rückschlagklappe
- Rückschlagkugelhahn
- Netzfilter
- Ausdehnungsgefäß
- Entlüftungsgefäß
- Durchlauferhitzer
- Wärmetauscher
- Filter
- Druckminderventil
- Schraubverbindung mit Schraubendreher
- Gewindestopfen
- Regler
- Vorlauf
- Rücklauf
- Brauchwasser - kalt
- Brauchwasser - warm
- Zirkulation
- Stromversorgung
- Elektrosignal (0,75 mm²)
- Kommunikation (FTP 5e)

BASISSCHEMA

Hydro S2 + Hydro P2



Legende der Symbole

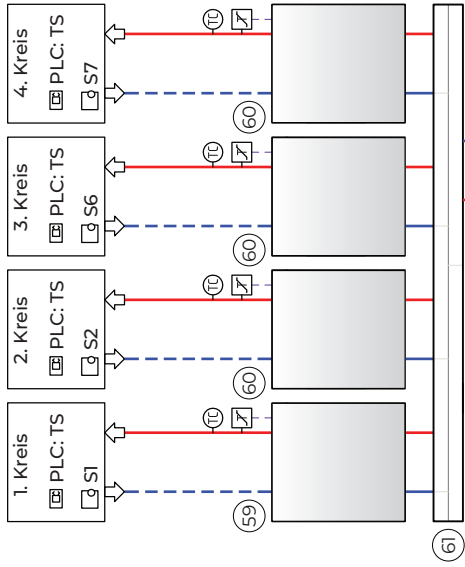
- Umwälzpumpe
- Kompressor
- 3 Wege Mischventil
- 3 Wege Umschaltventil
- Temperatur Fühler
- Manometer
- Thermometer
- Sicherheitstermostat
- Schlammabscheider
- Kugelhahn
- Sicherheitsventil
- Ausgleichsventil
- Rückschlagklappe
- Rückschlagkugelhahn
- Netzfilter
- Ausdehnungsgefäß
- Entlüftungsgefäß
- Durchlauferhitzer
- Wärmetauscher
- Filter
- Druckminderventil
- Schraubverbindung mit Schraubendreher
- Gewindestopfen
- Regler
- Vorlauf
- Rücklauf
- Brauchwasser - kalt
- Brauchwasser - warm
- Zirkulation
- Stromversorgung
- Elektrosignal (0,75 mm²)
- Kommunikation (FTP 5e)

Legende der Bezeichnungen

- 1 Innenwandmontage Hydraulikeinheit Hydro S
- 2 Luft-Wasser Wärmepumpe
- 3 Warmwasserspeicher
- 10 Zirkulationspumpe
- 17 Pufferspeicher
- 59 Heizkreispumpenset direkt
- 60 Heizkreispumpenset gemischt
- 61 Hydraulischer Verteiler

BASISSCHEMA

WR KSM mit eingebautem Elektroheizstab

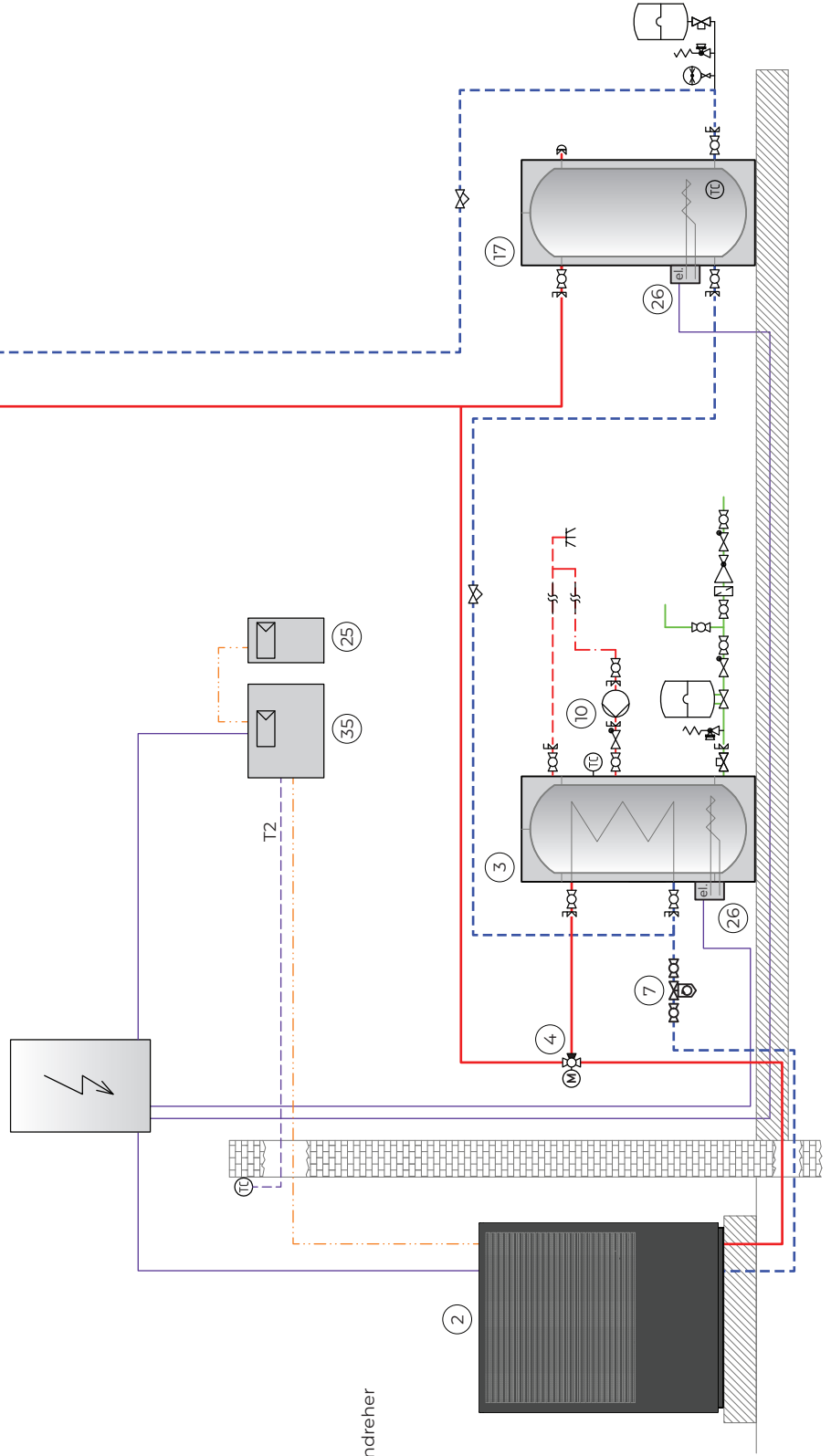


Legende der Symbole

- Umwälzpumpe
- Kompressor
- 3 Wege Mischventil
- 3 Wege Umschaltventil
- Temperatur Fühler
- Manometer
- Thermometer
- Sicherheitsthermostat
- Schlammschaltabscheider
- Kugelhahn
- Sicherheitsventil
- Ausgleichsventil
- Rückschlagklappe
- Rückschlagkugelhahn
- Netzfilter
- Ausdehnungsgefäß
- Entlüftungsgefäß
- Durchlauferhitzer
- Wärmetauscher
- Filter
- Druckminderventil
- Schraubverbindung mit Schraubendreher
- Gewindestopfen
- Regler
- Vorlauf
- Rücklauf
- Brauchwasser - kalt
- Brauchwasser - warm
- Zirkulation
- Stromversorgung
- Elektrosignal (0,75 mm²)
- Kommunikation (FTP 5e)

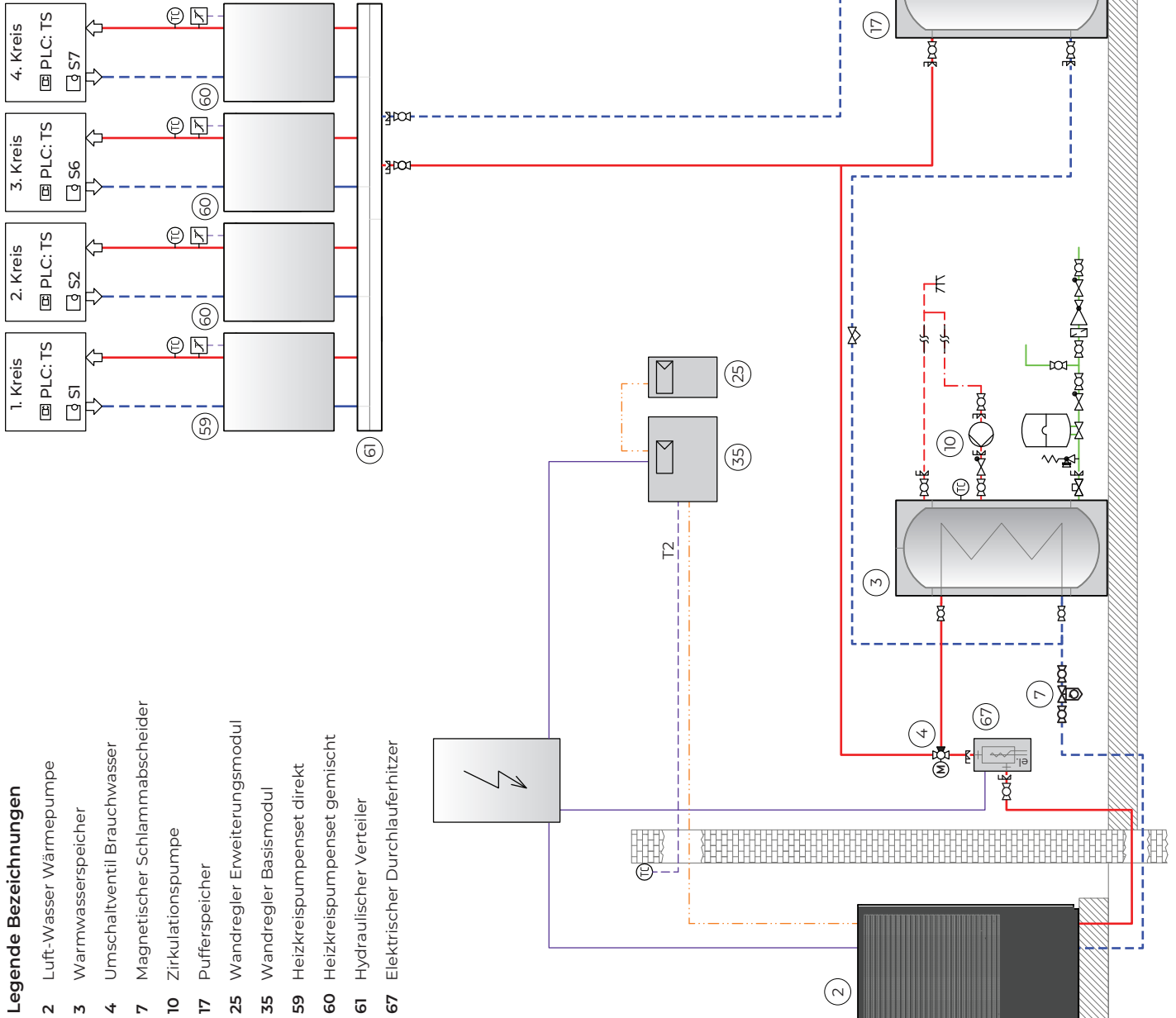
Legende Bezeichnungen

- 2 Luft-Wasser Wärmepumpe
- 3 Warmwasserspeicher
- 4 Umschaltventil Brauchwasser
- 7 Magnetischer Schlammschaltabscheider
- 10 Zirkulationspumpe
- 17 Pufferspeicher
- 25 Wandregler Erweiterungsmodul
- 26 Eingebauter Elektroheizstab
- 35 Wandregler Basismodul
- 59 Heizkreispumpenset direkt
- 60 Heizkreispumpenset gemischt
- 61 Hydraulischer Verteiler



BASISSCHEMA

WR KSM mit elektrischem Durchlauferhitzer



Legende der Symbole

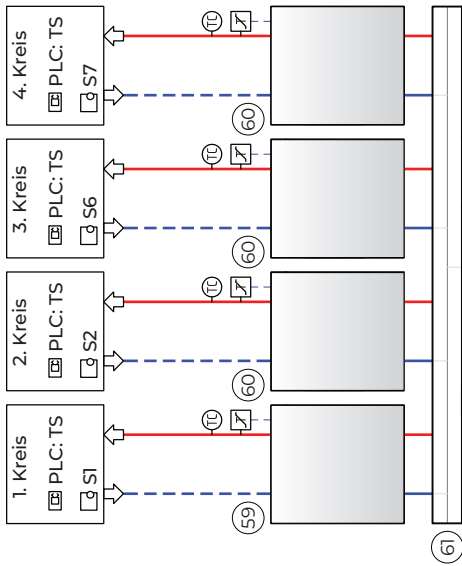
- Umwälzpumpe
- Kompressor
- 3 Wege Mischventil
- 3 Wege Umschaltventil
- Temperatur Fühler
- Manometer
- Thermometer
- Sicherheitsthermostat
- Schlammabscheider
- Kugelhahn
- Sicherheitsventil
- Ausgleichsventil
- Rückschlagklappe
- Rückschlagkugelhahn
- Netzfilter
- Ausdehnungsgefäß
- Entlüftungsgefäß
- Durchlauferhitzer
- Wärmetauscher
- Filter
- Druckminderventil
- Schraubverbindung mit Schraubendreher
- Gewindestopfen
- Regler
- Vorlauf
- Rücklauf
- Brauchwasser - kalt
- Brauchwasser - warm
- Zirkulation
- Stromversorgung
- Elektrosignal (0,75 mm²)
- Kommunikation (FTP 5e)

Legende der Bezeichnungen

- 2 Luft-Wasser Wärmepumpe
- 3 Warmwasserspeicher
- 4 Umschaltventil Brauchwasser
- 7 Magnetischer Schlammabscheider
- 10 Zirkulationspumpe
- 17 Pufferspeicher
- 25 Wandregler Erweiterungsmodul
- 35 Wandregler Basismodul
- 59 Heizkreispumpenset direkt
- 60 Heizkreispumpenset gemischt
- 61 Hydraulischer Verteiler
- 67 Elektrischer Durchlauferhitzer

BASISSCHEMA

WR KSM C



Legende der Symbole

- Umwälzpumpe
- Kompressor
- 3 Wege Mischventil
- 3 Wege Umschaltventil
- Temperatur Fühler
- Manometer
- Thermometer
- Sicherheitsthermostat
- Schlammabscheider
- Kugelhahn
- Sicherheitsventil
- Ausgleichsventil
- Rückschlagklappe
- Rückschlagkugelhahn
- Netzfilter
- Ausdehnungsgefäß
- Entlüftungsgefäß
- Durchlauferhitzer
- Wärmetauscher
- Filter
- Druckminderventil
- Schraubverbindung mit Schraubendreher
- Gewindestopfen
- Regler

- Vorlauf
- Rücklauf
- Brauchwasser - kalt
- Brauchwasser - warm
- Zirkulation
- Stromversorgung
- Elektrosignal (0,75 mm²)
- Kommunikation (FTP 5e)

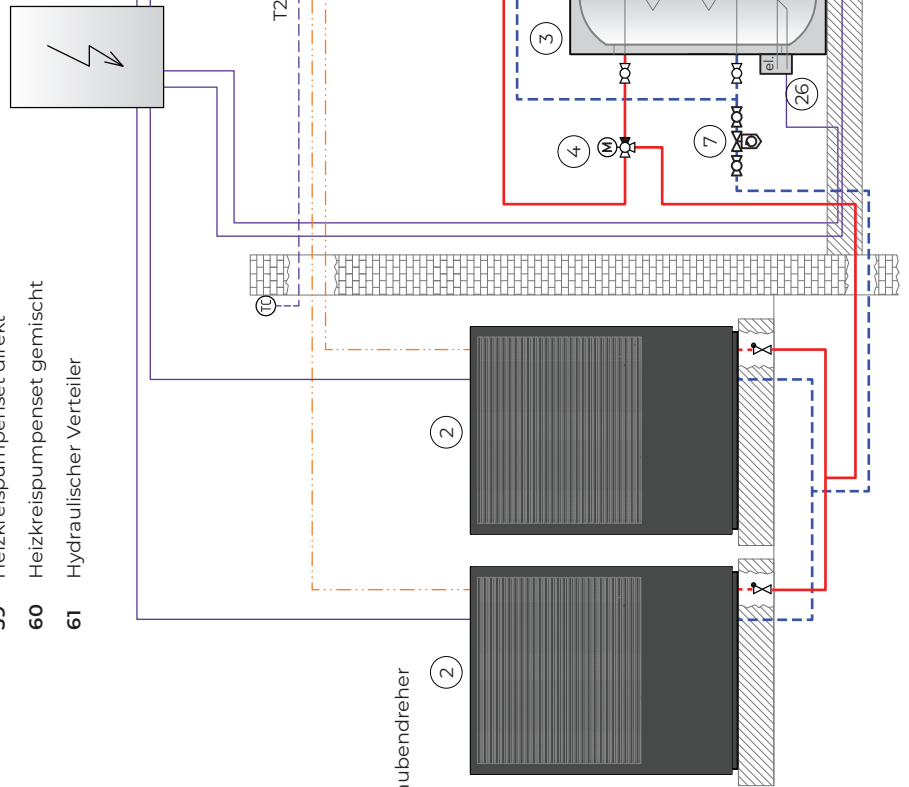
59 Umanschaltventil für Kühlung (normalerweise offen)

60 Umanschaltventil für Kühlung (normalerweise geschlossen)

61 Heizkreispumpenset direkt

62 Heizkreispumpenset gemischt

63 Hydraulischer Verteiler



Kronoterm d.o.o.

Trnava 5e, 3303 Gomilsko, SLO

T +386 3 703 16 20

www.kronoterm.com

info@kronoterm.com